

Yağlama nipeli, konik biçim, DIN 71412 uyarınca, Form E, 90° açılı, dört köşeli

Ürün açıklaması/Ürün resimleri



Açıklama

Malzeme:

Çelik.

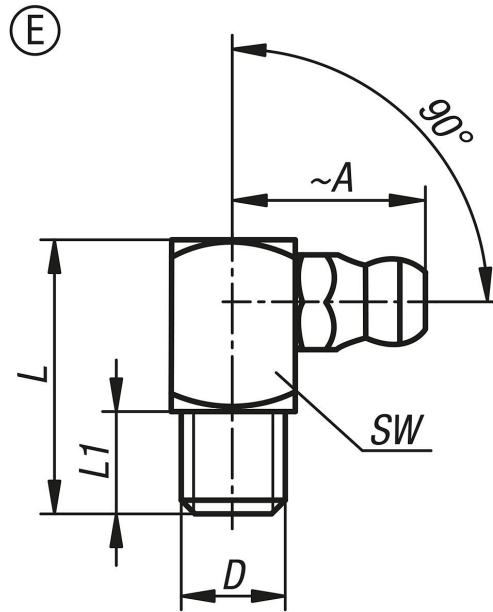
Model:

Çelik: sertleştirilmiş min. 550 HV 1, galvaniz kaplama.

Bilgi:

Konik yağlama nipelleri, konik bir dişli ile donatılmıştır. Sık sık ve güvenilir bir şekilde yağlanması gereken yağlama yerleri için uygundur. Çok yönlü kullanım imkanları sayesinde en yaygın olarak kullanılan yağlama nipeli tipleri arasında yer alır.

Çizimler



Ürünlere genel bakış

Sipariş numarası	Form	Form modeli	Ana gövde malzemesi	A	D	L maks.	L1	SW
K1132.1506100	E	açılı 90°, dört köşeli	çelik	14	M6X1	18	5,5	9
K1132.1508100	E	açılı 90°, dört köşeli	çelik	14	M8X1	18	5,5	9
K1132.1508125	E	açılı 90°, dört köşeli	çelik	14	M8X1,25	18	5,5	9
K1132.1510100	E	açılı 90°, dört köşeli	çelik	15	M10X1	18	5,5	11
K1132.1518	E	açılı 90°, dört köşeli	çelik	15	R1/8	18	5,5	11