

Dayanak sert metal kaplamalı ve tırtıllı

Ürün açıklaması/Ürün resimleri



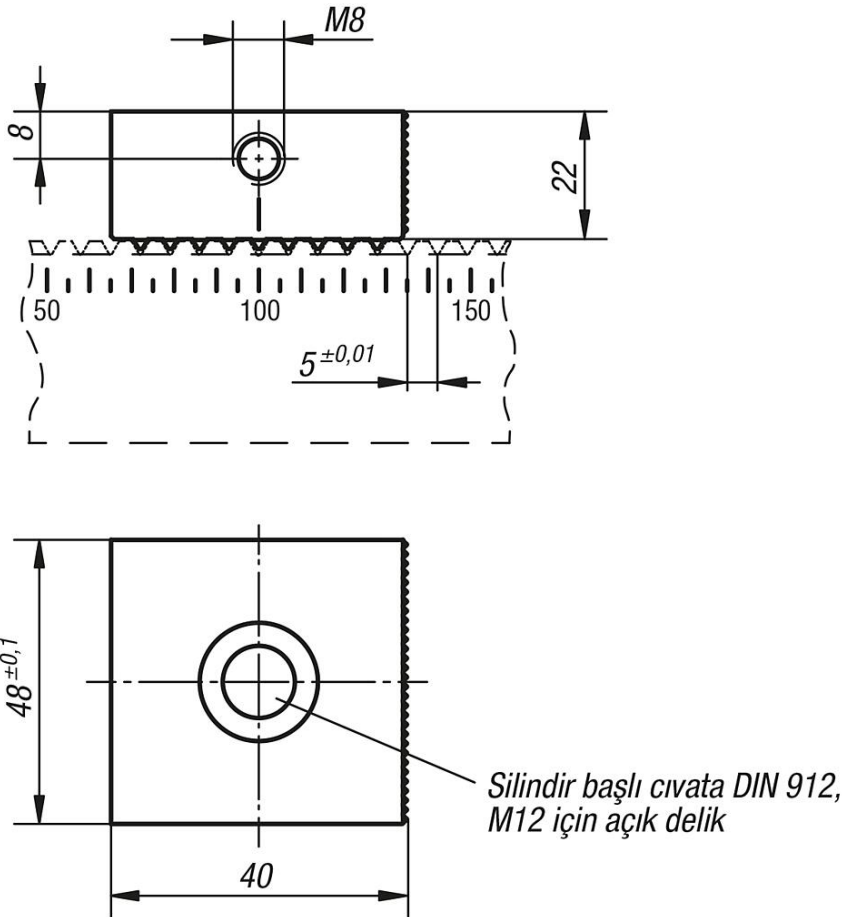
Açıklama

Malzeme:
Islah çeliği 1.0503.

Model:
Dayanak: 1200–1400 N/mm² değerine temperlenmiş, perdahlı.
Dişli tertibatı: taşlanmış, kaplamasız.

Bilgi:
Dayanağın bir tarafı tırtıllıdır ve diğer tarafı sert metal kaplamalıdır.

Çizimler



Ürünlere genel bakış

Dayanak, sert metal kaplamalı ve tırtıllı

Sipariş numarası	Ölçüler
K0905.5201202	bkz. Çizim

