

Emniyet kilitli dikey ayaklı ve ayarlanabilir baskı milli dikey hızlı bağlama elemanı

Ürün açıklaması/Ürün resimleri



Açıklama

Malzeme:

Çelik.
Kol elemanı poliamid.
TPE kilit açma bileziği.

Model:

nitro karbür ve siyah oksidasyon kaplama.
Tutamak elemanı mavi, siyah veya kırmızı.

Bilgi:

Bakım gerektirmeyen yüksek kalitede mafsallı burçları. Açma ve kapama sırasında kalıcı olarak sabit kuvvet uygulaması. En iyi sağlamlık, U profilli konik sıkıştırma kolu ile elde edilir. Otomatik kilitli iç çubuk kilit mekanizması dahil.

Talep üzerine:

başka tutamak renkleri.

Aksesuar:

K0106
K0383
K0388
K0390
K0391
K0392
K0393

Çizim bilgisi:

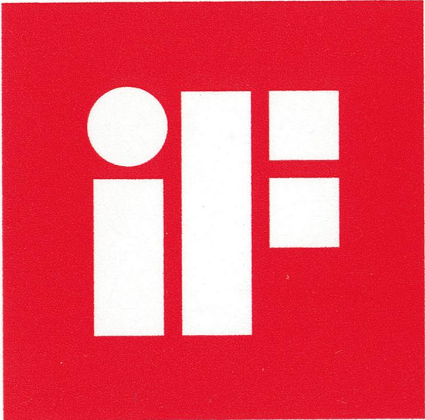
1) Dayanak pimi, Pozisyon 1
2) Dayanak pimi, Pozisyon 2

K0663



Emniyet kilitli dikey ayaklı ve ayarlanabilir baskı milli dikey hızlı bağlama elemanı

Ürün açıklaması/Ürün resimleri



**product
design
award**



Emniyet kilitli dikey ayaklı ve ayarlanabilir baskı milli dikey hızlı bağlama elemanı

Ürün açıklaması/Ürün resimleri

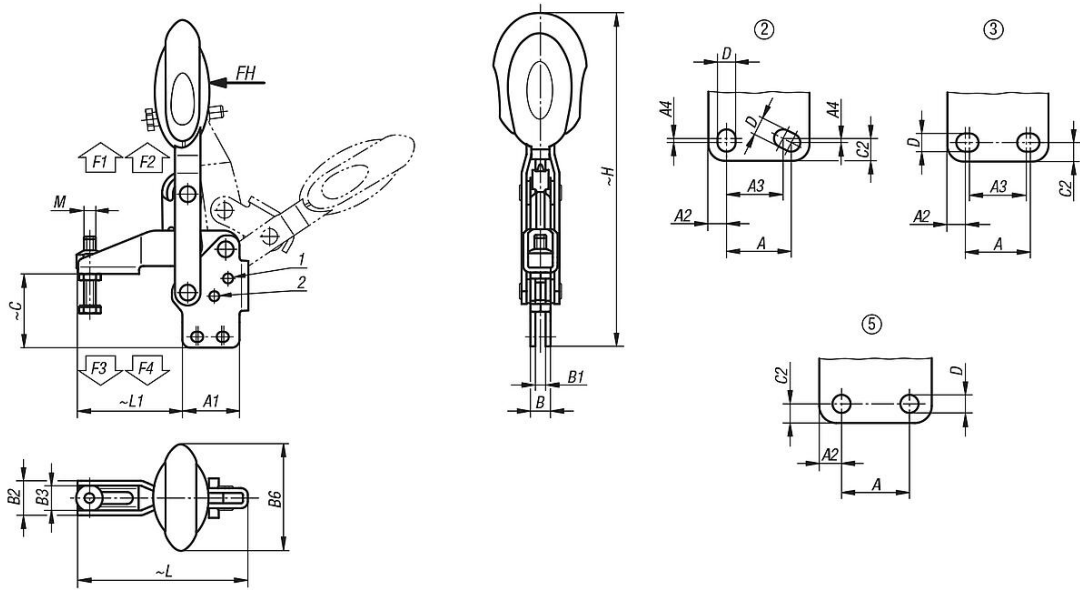


RAL 7021
 $\Delta = 0$

RAL 5002
 $\Delta = 1$

RAL 3020
 $\Delta = 3$

Çizimler



Ürüne genel bakış

Emniyet kilitli, dikey ayaklı ve ayarlanabilir baskı milli dikey hızlı bağlama elemanı

Sipariş numarası	Bileşen rengi	Açılma açısı Tutma kolu Pozisyon 1	Açılma açısı Tutma kolu Pozisyon 2	Açılma açısı Tutma kolu dayanaksız	Açılma açısı Kol Pozisyon 1	Açılma açısı Kol Pozisyon 2	El kuvveti FH N	Tutma kuvveti F1 N	Tutma kuvveti F2 N	Bağlama kuvveti F3 N	Bağlama kuvveti F4 N
K0663.006101	açık mavi RAL 5002	56°	83°	141°	46°	56°	160	1350	1650	920	1050
K0663.008101	açık mavi RAL 5002	13°	93°	158°	26°	61°	190	2000	2800	940	1350
K0663.010101	açık mavi RAL 5002	6°	97°	176°	19°	59°	250	2500	4500	1500	2800
K0663.012101	açık mavi RAL 5002	11°	88°	164°	24°	60°	280	3000	5500	1400	2800
K0663.006100	siyah gri RAL 7021	56°	83°	141°	46°	56°	160	1350	1650	920	1050
K0663.008100	siyah gri RAL 7021	13°	93°	158°	26°	61°	190	2000	2800	940	1350
K0663.010100	siyah gri RAL 7021	6°	97°	176°	19°	59°	250	2500	4500	1500	2800
K0663.012100	siyah gri RAL 7021	11°	88°	164°	24°	60°	280	3000	5500	1400	2800
K0663.006103	trafik kırmızı RAL 3020	56°	83°	141°	46°	56°	160	1350	1650	920	1050
K0663.008103	trafik kırmızı RAL 3020	13°	93°	158°	26°	61°	190	2000	2800	940	1350
K0663.010103	trafik kırmızı RAL 3020	6°	97°	176°	19°	59°	250	2500	4500	1500	2800
K0663.012103	trafik kırmızı RAL 3020	11°	88°	164°	24°	60°	280	3000	5500	1400	2800

Sipariş numarası	Bileşen rengi	Delik düzeni	M	A	A1	A2	A3	A4	B	B1	B2	B3	B6	C	C2	D	H	L	L1
K0663.006101	açık mavi RAL 5002	3	M6x35	14	29	7	12	-	10,2	5,2	17,5	12,5	53,4	37,6	5,5	5,5	175,7	86,5	53
K0663.008101	açık mavi RAL 5002	3	M8x45	21	39	9	19	-	10,2	5,2	20,6	15,6	51,1	49	6,5	6,8	207,6	107	62

Emniyet kilitli dikey ayaklı ve ayarlanabilir baskı milli dikey hızlı bağlama elemanı

Ürünlere genel bakış

Sipariş numarası	Bileşen rengi	Delik düzeni	M	A	A1	A2	A3	A4	B	B1	B2	B3	B6	C	C2	D	H	L	L1
K0663.010101	açık mavi RAL 5002	2	M10x55	32	50	8	27	3,5	14,1	7,1	25,5	18,5	56,5	62,3	13	9	254	153	95
K0663.012101	açık mavi RAL 5002	5	M12x70	32	53	10,5	-	-	14,1	7,1	28	21	56,5	69,8	9	8,8	272,1	173,5	113,5
K0663.006100	siyah gri RAL 7021	3	M6x35	14	29	7	12	-	10,2	5,2	17,5	12,5	53,4	37,6	5,5	5,5	175,7	86,5	53
K0663.008100	siyah gri RAL 7021	3	M8x45	21	39	9	19	-	10,2	5,2	20,6	15,6	51,1	49	6,5	6,8	207,6	107	62
K0663.010100	siyah gri RAL 7021	2	M10x55	32	50	8	27	3,5	14,1	7,1	25,5	18,5	56,5	62,3	13	9	254	153	95
K0663.012100	siyah gri RAL 7021	5	M12x70	32	53	10,5	-	-	14,1	7,1	28	21	56,5	69,8	9	8,8	272,1	173,5	113,5
K0663.006103	trafik kırmızı RAL 3020	3	M6x35	14	29	7	12	-	10,2	5,2	17,5	12,5	53,4	37,6	5,5	5,5	175,7	86,5	53
K0663.008103	trafik kırmızı RAL 3020	3	M8x45	21	39	9	19	-	10,2	5,2	20,6	15,6	51,1	49	6,5	6,8	207,6	107	62
K0663.010103	trafik kırmızı RAL 3020	2	M10x55	32	50	8	27	3,5	14,1	7,1	25,5	18,5	56,5	62,3	13	9	254	153	95
K0663.012103	trafik kırmızı RAL 3020	5	M12x70	32	53	10,5	-	-	14,1	7,1	28	21	56,5	69,8	9	8,8	272,1	173,5	113,5