

Dayanak seti

Ürün açıklaması/Ürün resimleri



Açıklama

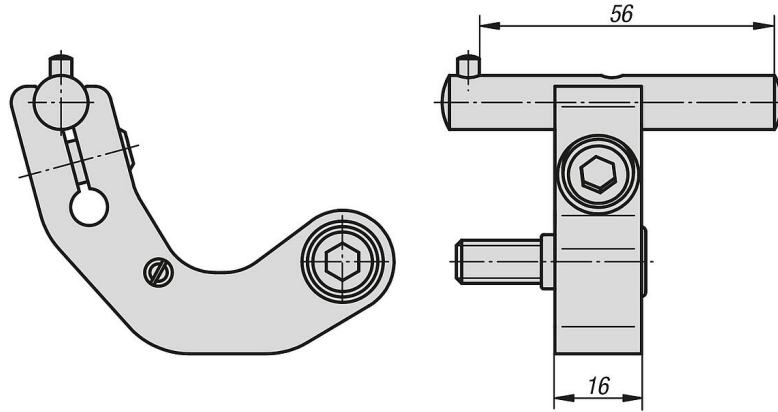
Malzeme:
Sementasyon çeliği.

Model:
Döner kol: perdahlı.
Dayanak pimi: kaplamsız.

Bilgi:
Doğrudan sabit çeneye sabitlemek için dayanak seti.
Dayanak, iş parçasını işlemek için dayanak ölçüsü kaybolmadan döndürerek uzaklaştırılabilir.

Komple montaj parçaları ile birlikte teslim edilir.

Çizimler



Ürünlere genel bakış

Dayanak seti

Sipariş numarası	Uygun olduğu
K0948.100	tüm 3 ve 5 akslı bağlama elemanları