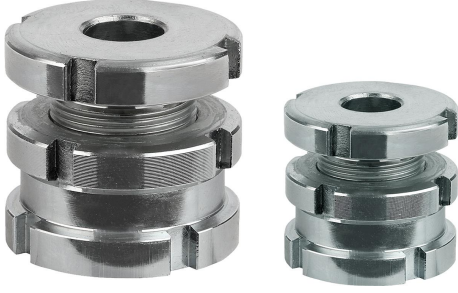


Yükseklik ayar elemanları alçak tip, kontra somunlu

Ürün açıklaması/Ürün resimleri



Açıklama

Malzeme:

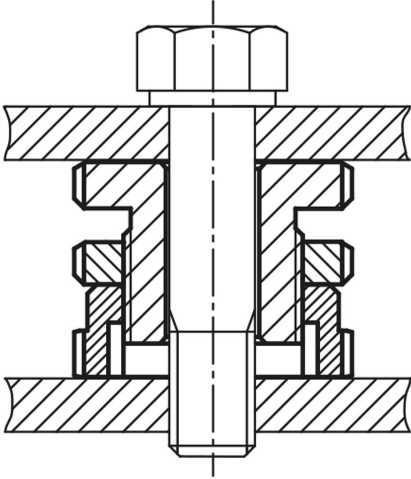
Normal tip 1.7225,
Paslanmaz çelik tip 1.4305.

Model:

Normal tip, galvaniz kaplama, mavi pasifleştirilmiş.
Edelstahlausführung blank.

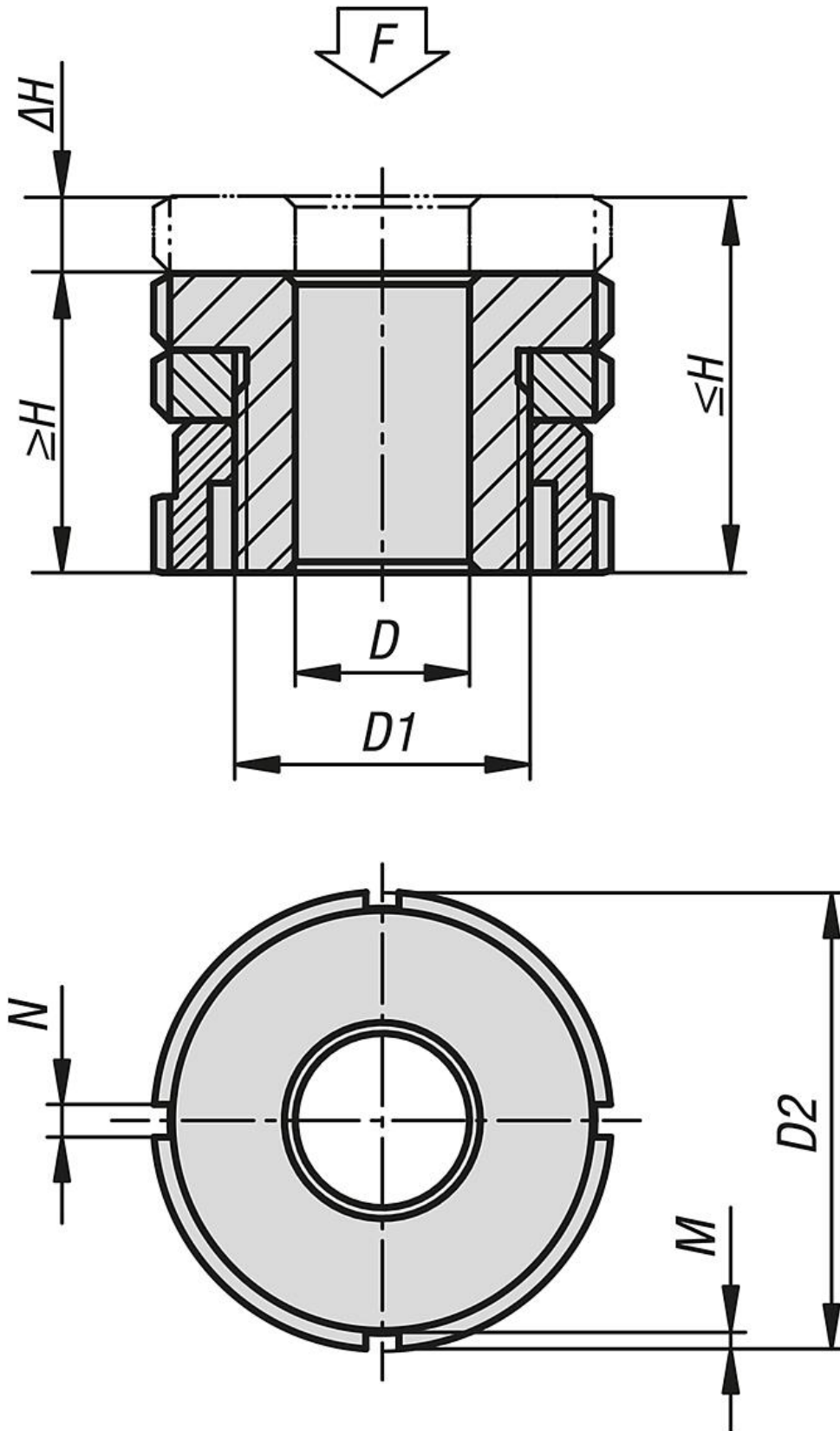
Bilgi:

Kontra somunlu, alçak tip yükseklik ayar elemanları, motorların, ünitelerin, tahrik elemanlarının ve üretim hatlarının kurulum ve hizalama çalışmalarında kullanılır. Düşük yapı yüksekliği avantaj sunar. Böylelikle birden fazla yatak yerinde de hizalama kolay ve hassas bir şekilde yapılabilir. Böylece gerilimsiz bir montaj mümkündür. Kontra somun, belirtilen bir ayarın korunmasını sağlar.



Yükseklik ayar elemanları alçak tip, kontra somunlu

Çizimler



Yükseklik ayar elemanları alçak tip, kontra somunlu

Ürünler genel bakış

Yükseklik ayar elemanları, alçak tip, kontra somunlu

Sipariş numarası	Ana gövde malzemesi	D	Cıvata için	D1	D2	H min.	H maks.	ΔH	N	M	F kN	F1 kN
K0097.0404	ıslah çeliği	4,5	M4	M15x1	25	20	24	4	4	2	40	36
K0097.0405	ıslah çeliği	5,5	M5	M15x1	25	20	24	4	4	2	40	33,4
K0097.0406	ıslah çeliği	6,6	M6	M15x1	25	20	24	4	4	2	40	30,7
K0097.0506	ıslah çeliği	6,6	M6	M20x1	32	24	29	5	4	2	65	55,7
K0097.0508	ıslah çeliği	9	M8	M20x1	32	24	29	5	4	2	65	48
K0097.0510	ıslah çeliği	11	M10	M20x1	32	24	29	5	4	2	65	37,9
K0097.0710	ıslah çeliği	11	M10	M30x1,5	45	29	36	7	5	2	120	92,9
K0097.0712	ıslah çeliği	13,5	M12	M30x1,5	45	29	36	7	5	2	120	80,4
K0097.0716	ıslah çeliği	17,5	M16	M30x1,5	45	29	36	7	5	2	120	45,5
K0097.0916	ıslah çeliği	17,5	M16	M40x1,5	58	37	46	9	6	2,5	210	136
K0097.0920	ıslah çeliği	22	M20	M40x1,5	58	37	46	9	6	2,5	210	90
K0097.0924	ıslah çeliği	26	M24	M40x1,5	58	37	46	9	6	2,5	210	37
K0097.1020	ıslah çeliği	22	M20	M50x1,5	70	44	54	10	6	2,5	330	210
K0097.1024	ıslah çeliği	26	M24	M50x1,5	70	44	54	10	6	2,5	330	157
K0097.1030	ıslah çeliği	33	M30	M50x1,5	70	44	54	10	6	2,5	330	53
K0097.04041	paslanmaz çelik	4,5	M4	M15x1	25	20	24	4	4	2	27,1	24,14
K0097.04051	paslanmaz çelik	5,5	M5	M15x1	25	20	24	4	4	2	27,1	22,24
K0097.04061	paslanmaz çelik	6,6	M6	M15x1	25	20	24	4	4	2	27,1	20,26
K0097.05061	paslanmaz çelik	6,6	M6	M20x1	32	24	29	5	4	2	43,4	36,56
K0097.05081	paslanmaz çelik	9	M8	M20x1	32	24	29	5	4	2	43,4	30,86
K0097.05101	paslanmaz çelik	11	M10	M20x1	32	24	29	5	4	2	43,4	23,41
K0097.07101	paslanmaz çelik	11	M10	M30x1,5	45	29	36	7	5	2	84	64,01
K0097.07121	paslanmaz çelik	13,5	M12	M30x1,5	45	29	36	7	5	2	84	54,82
K0097.07161	paslanmaz çelik	17,5	M16	M30x1,5	45	29	36	7	5	2	84	28,9
K0097.09161	paslanmaz çelik	17,5	M16	M40x1,5	58	37	46	9	6	2,5	148	92,9
K0097.09201	paslanmaz çelik	22	M20	M40x1,5	58	37	46	9	6	2,5	148	59,08
K0097.09241	paslanmaz çelik	26	M24	M40x1,5	58	37	46	9	6	2,5	148	20,3
K0097.10201	paslanmaz çelik	22	M20	M50x1,5	70	44	54	10	6	2,5	225	136,08
K0097.10241	paslanmaz çelik	26	M24	M50x1,5	70	44	54	10	6	2,5	225	97,3
K0097.10301	paslanmaz çelik	33	M30	M50x1,5	70	44	54	10	6	2,5	225	20,6