

Dayanak pimi, pim formu, dıştan dişli

Ürün açıklaması/Ürün resimleri



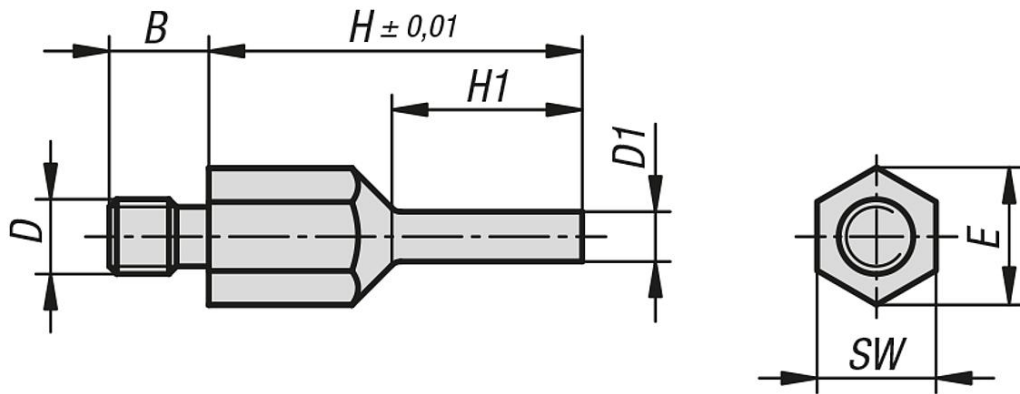
Açıklama

Malzeme:
Islah çeliği.

Model:
temperlenmiş, perdahlı.
Dayanma yüzeyi indüksiyonla sertleştirilmiş ve taşlanmış.

Bilgi:
Dayanak pimleri hem sağlam ve hassas bir destek olarak hem de dayanak olarak kullanılabilir.
Dayanak piminin pim formu sayesinde dayanma noktaları dar olan yapı parçalarında kullanımı da mümkündür.

Çizimler



Ürünlere genel bakış

Dayanak pimi, pim formu, dıştan dişli

Sipariş numarası	B	D	D1	E	H	H1	SW
K1105.1060420	8	M6	4	11	20	10	10
K1105.1060430	8	M6	4	11	30	15	10
K1105.1080430	10	M8	4	14,4	30	15	13
K1105.1080440	10	M8	4	14,4	40	20	13
K1105.1080630	10	M8	6	14,4	30	15	13
K1105.1080640	10	M8	6	14,4	40	20	13
K1105.1100630	14	M10	6	19	30	15	17
K1105.1100650	14	M10	6	19	50	25	17

Dayanak pimi, pim formu, dıřtan dıřli**Ürönlere genel bakıř**

Sipariř numarası	B	D	D1	E	H	H1	SW
K1105.1100830	14	M10	8	19	30	15	17
K1105.1100850	14	M10	8	19	50	25	17
K1105.1120640	14	M12	6	21,2	40	20	19
K1105.1120660	14	M12	6	21,2	60	30	19
K1105.1120840	14	M12	8	21,2	40	20	19
K1105.1120860	14	M12	8	21,2	60	30	19