

Çatallı mafsallar paslanmaz çelik, DIN 71752

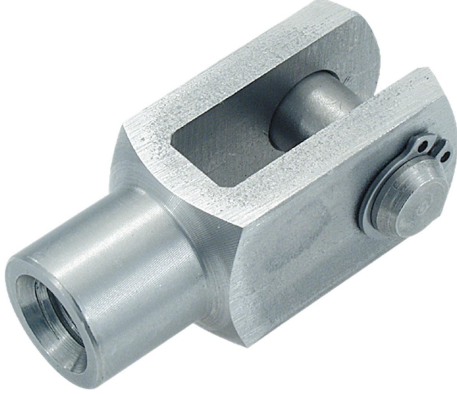
Ürün açıklaması/Ürün resimleri



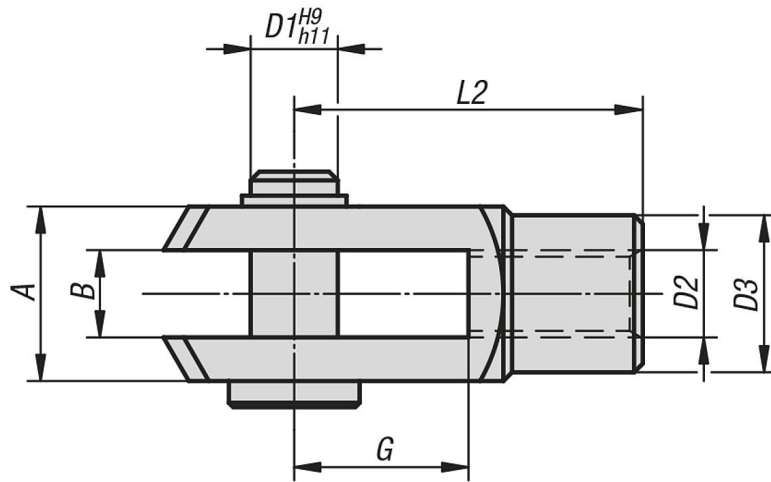
Açıklama

Malzeme:
Paslanmaz çelik 1.4305.

Model:
kaplamasız.



Çizimler



Ürünlere genel bakış

Çatallı mafsallar, paslanmaz çelik, DIN 71752

Sipariş numarası	Tip	B	G	D1	D2	D3	L2	A
K0732.0510	sağdan dişli	5	10	5	M5	9	20	10
K0732.0612	sağdan dişli	6	12	6	M6	10	24	12
K0732.0816	sağdan dişli	8	16	8	M8	14	32	16
K0732.0832	sağdan dişli	8	32	8	M8	14	48	16
K0732.1020	sağdan dişli	10	20	10	M10	18	40	20
K0732.10120	sağdan dişli	10	20	10	M10x1,25	18	40	20
K0732.1040	sağdan dişli	10	40	10	M10	18	60	20
K0732.1224	sağdan dişli	12	24	12	M12	20	48	24
K0732.12124	sağdan dişli	12	24	12	M12x1,25	20	48	24
K0732.1248	sağdan dişli	12	48	12	M12	20	72	24
K0732.12148	sağdan dişli	12	48	12	M12x1,25	20	72	24
K0732.1428	sağdan dişli	14	28	14	M14	24	56	27
K0732.1632	sağdan dişli	16	32	16	M16	26	64	32
K0732.16132	sağdan dişli	16	32	16	M16x1,5	26	64	32

Çatallı mafsallar paslanmaz çelik, DIN 71752

Ürünlere genel bakış

Sipariş numarası	Tip	B	G	D1	D2	D3	L2	A
K0732.05101	soldan dişli	5	10	5	M5	9	20	10
K0732.06121	soldan dişli	6	12	6	M6	10	24	12
K0732.08161	soldan dişli	8	16	8	M8	14	32	16
K0732.10201	soldan dişli	10	20	10	M10	18	40	20
K0732.12241	soldan dişli	12	24	12	M12	20	48	24
K0732.16321	soldan dişli	16	32	16	M16	26	64	32