

Açı mafsalları DIN 71802

Ürün açıklaması/Ürün resimleri



Açıklama

Malzeme:

Çelik veya paslanmaz çelik 1.4305.

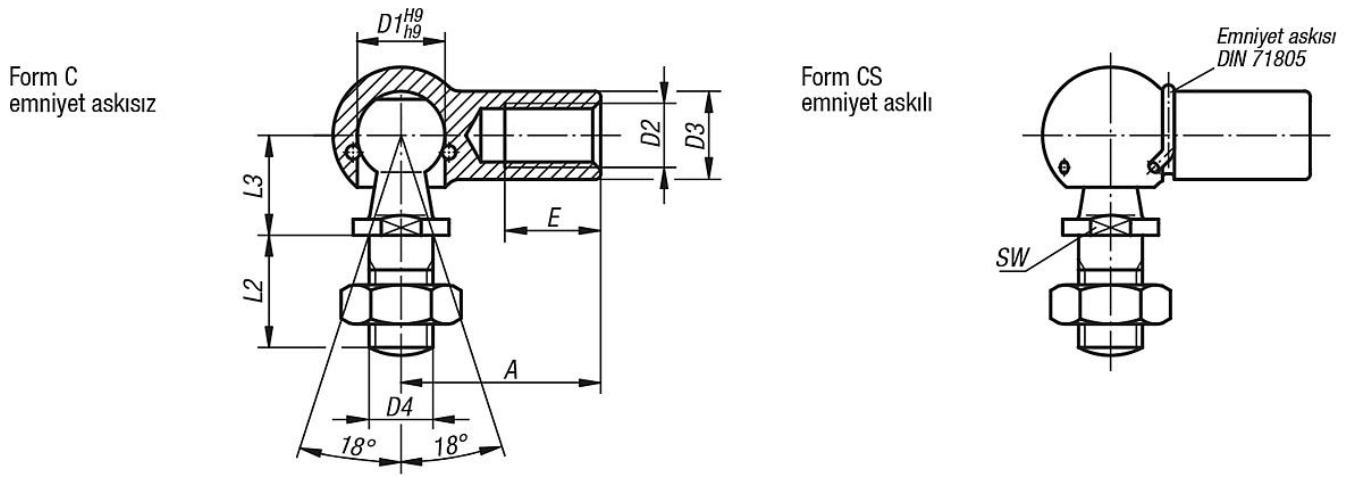
Model:

galvaniz kaplama ve pasifleştirilmiş. Paslanmaz çelik model: yalın.

Bilgi:

Soldan dişli, D2 ölçüsü ilişkili.

Çizimler



Ürünlere genel bakış

Açı mafsalları, DIN 71802

Sipariş numarası	Tip 2	Form	Ana gövde malzemesi	D1	D2	D3	D4	A	L2	L3	E	SW
K0734.0805	sağdan dişli	C	çelik	8	M5	8	M5	22	10,2	9	10,2	7
K0734.1006	sağdan dişli	C	çelik	10	M6	10	M6	25	12,5	11	11,5	8
K0734.1308	sağdan dişli	C	çelik	13	M8	13	M8	30	16,5	13	14	11
K0734.1610	sağdan dişli	C	çelik	16	M10	16	M10	35	20	16	15,5	13
K0734.1612	sağdan dişli	C	çelik	16	M12	16	M12	35	20	16	15,5	13
K0734.1914	sağdan dişli	C	çelik	19	M14x1,5	22	M14x1,5	45	28	20	21,5	16
K0734.1916	sağdan dişli	C	çelik	19	M16	22	M16	45	28	20	21,5	16
K0734.080501	soldan dişli	C	çelik	8	M5	8	M5	22	10,2	9	10,2	7
K0734.100601	soldan dişli	C	çelik	10	M6	10	M6	25	12,5	11	11,5	8
K0734.130801	soldan dişli	C	çelik	13	M8	13	M8	30	16,5	13	14	11
K0734.161001	soldan dişli	C	çelik	16	M10	16	M10	35	20	16	15,5	13
K0734.161201	soldan dişli	C	çelik	16	M12	16	M12	35	20	16	15,5	13
K0734.191401	soldan dişli	C	çelik	19	M14x1,5	22	M14x1,5	45	28	20	21,5	16
K0734.191601	soldan dişli	C	çelik	19	M16	22	M16	45	28	20	21,5	16
K0734.080351	sağdan dişli	CS	çelik	8	M3,5	8	M4	18	10,2	9	8	7
K0734.08051	sağdan dişli	CS	çelik	8	M5	8	M5	22	10,2	9	10,2	7
K0734.10061	sağdan dişli	CS	çelik	10	M6	10	M6	25	12,5	11	11,5	8
K0734.13081	sağdan dişli	CS	çelik	13	M8	13	M8	30	16,5	13	14	11
K0734.16101	sağdan dişli	CS	çelik	16	M10	16	M10	35	20	16	15,5	13
K0734.16121	sağdan dişli	CS	çelik	16	M12	16	M12	35	20	16	15,5	13
K0734.19141	sağdan dişli	CS	çelik	19	M14x1,5	22	M14x1,5	45	28	20	21,5	16

Açı mafsalları DIN 71802

Ürünlere genel bakış

Sipariş numarası	Tip 2	Form	Ana gövde malzemesi	D1	D2	D3	D4	A	L2	L3	E	SW
K0734.19161	sağdan dişli	CS	çelik	19	M16	22	M16	45	28	20	21,5	16
K0734.080511	soldan dişli	CS	çelik	8	M5	8	M5	22	10,2	9	10,2	7
K0734.100611	soldan dişli	CS	çelik	10	M6	10	M6	25	12,5	11	11,5	8
K0734.130811	soldan dişli	CS	çelik	13	M8	13	M8	30	16,5	13	14	11
K0734.161011	soldan dişli	CS	çelik	16	M10	16	M10	35	20	16	15,5	13
K0734.161211	soldan dişli	CS	çelik	16	M12	16	M12	35	20	16	15,5	13
K0734.191411	soldan dişli	CS	çelik	19	M14x1,5	22	M14x1,5	45	28	20	21,5	16
K0734.191611	soldan dişli	CS	çelik	19	M16	22	M16	45	28	20	21,5	16
K0734.08052	sağdan dişli	CS	paslanmaz çelik	8	M5	8	M5	22	10,2	9	10,2	7
K0734.10062	sağdan dişli	CS	paslanmaz çelik	10	M6	10	M6	25	12,5	11	11,5	8
K0734.13082	sağdan dişli	CS	paslanmaz çelik	13	M8	13	M8	30	16,5	13	14	11
K0734.16102	sağdan dişli	CS	paslanmaz çelik	16	M10	16	M10	35	20	16	15,5	13
K0734.16122	sağdan dişli	CS	paslanmaz çelik	16	M12	16	M12	35	20	16	15,5	13
K0734.080521	soldan dişli	CS	paslanmaz çelik	8	M5	8	M5	22	10,2	9	10,2	7
K0734.100621	soldan dişli	CS	paslanmaz çelik	10	M6	10	M6	25	12,5	11	11,5	8
K0734.130821	soldan dişli	CS	paslanmaz çelik	13	M8	13	M8	30	16,5	13	14	11
K0734.161021	soldan dişli	CS	paslanmaz çelik	16	M10	16	M10	35	20	16	15,5	13
K0734.161221	soldan dişli	CS	paslanmaz çelik	16	M12	16	M12	35	20	16	15,5	13