

Mafsallı başlıklar, bilyalı rulmanlı içten dişli, DIN ISO 12240-4

Ürün açıklaması/Ürün resimleri



Açıklama

Malzeme:

Gövde: dövme ile şekillendirilmiş çelik, temperlenmiş.

Model:

galvaniz kaplama. Yatak boşluğu 15 - 40 µm.

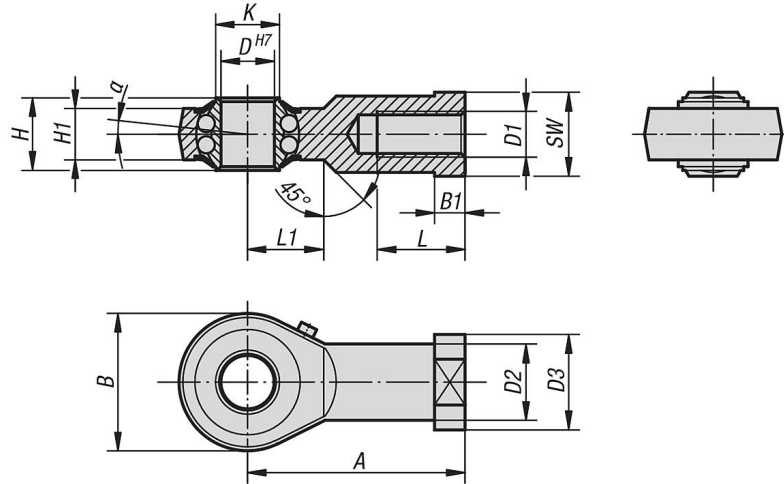
Bilgi:

Sertleştirilmiş bilyalı rulman, uzun süreli greslemeye sahiptir ve kapatma diskleri ile sızdırmaz hale getirilmiştir. Bağlantı ölçüleri, DIN 648 form serisi KJ uyarınca.

D = 10 değerine kadar mafsallı başlık DIN 3405/A ayarında huni biçimle donatılmıştır.

D = 12 değerinden sonra DIN 71412/A ayarında konik biçimle donatılmıştır.

Çizimler



Ürünlere genel bakış

Mafsallı başlıklar, bilyalı rulmanlı, içten dişli, DIN ISO 12240-4

Sipariş numarası	Tip	D	D1	D2	D3	A	B	B1	H	H1	K	L	L1	SW	α	Dinamik yük sayıları N	Statik yük sayıları N	Devir sayısı sınırı n maks. dev/dak
K0717.06	sağdan dişli	6	M6	10	13	30	20	5	9	6,75	9	12	10	11	8°	2750	650	1350
K0717.08	sağdan dişli	8	M8	12,5	16	36	24	5	12	9	10,5	16	12	14	8,5°	4000	1000	1300
K0717.10	sağdan dişli	10	M10	15	19	43	28	6,5	14	10,5	12	20	15	17	8°	4450	1450	1225
K0717.12	sağdan dişli	12	M12	17,5	22	50	32	6,5	16	12	14,5	22	16	19	7,5°	4950	1800	1125
K0717.16	sağdan dişli	16	M16	22	27	64	42	8	21	15	19	28	22	22	8°	6250	2350	975
K0717.20	sağdan dişli	20	M20x1,5	27,5	34	77	50	10	25	18	24,5	33	26	30	7°	7900	3450	825
K0717.22	sağdan dişli	22	M22x1,5	30	38	84	54	12	28	20	26	37	26	32	8°	9300	3980	725
K0717.061	soldan dişli	6	M6	10	13	30	20	5	9	6,75	9	12	10	11	8°	2750	650	1350
K0717.081	soldan dişli	8	M8	12,5	16	36	24	5	12	9	10,5	16	12	14	8,5°	4000	1000	1300
K0717.101	soldan dişli	10	M10	15	19	43	28	6,5	14	10,5	12	20	15	17	8°	4450	1450	1225
K0717.121	soldan dişli	12	M12	17,5	22	50	32	6,5	16	12	14,5	22	16	19	7,5°	4950	1800	1125
K0717.161	soldan dişli	16	M16	22	27	64	42	8	21	15	19	28	22	22	8°	6250	2350	975
K0717.201	soldan dişli	20	M20x1,5	27,5	34	77	50	10	25	18	24,5	33	26	30	7°	7900	3450	825
K0717.221	soldan dişli	22	M22x1,5	30	38	84	54	12	28	20	26	37	26	32	8°	9300	3980	725

