

Mafsallı başlıklar, kaymalı yataklı içten dişli, DIN ISO 12240-4

Ürün açıklaması/Ürün resimleri



Açıklama

Malzeme:

Gövde: boyut Gröbe (D) 5-12 kolay işlenir çelik, tormalanmış. Boyut (D) 16'dan itibaren ıslah çeliği, dövme. Mafsallı bilya rulman çeliği, sertleştirilmiş, taşlanmış ve polisajlı. Yatak yuvası kolay işlenir çelik ve yapıştırılmış PTFE doku.

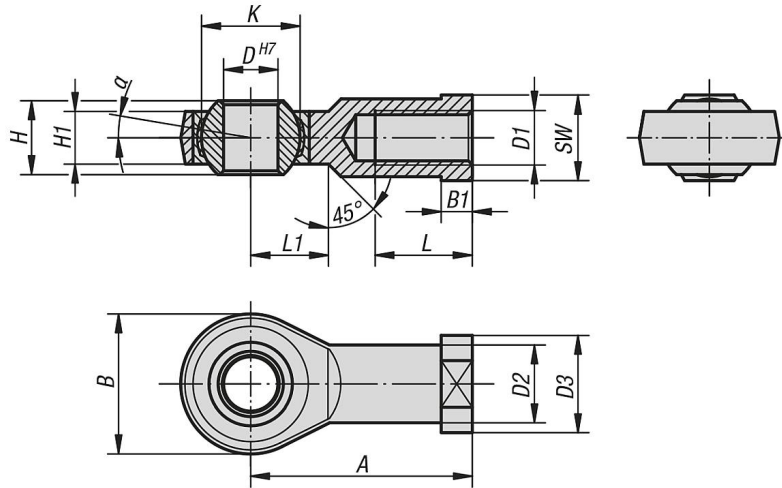
Model:

Galvaniz kaplama.

Bilgi:

Mafsallı başlıkların kaymalı yatağı bakım gerektirmez. Bağlantı ölçüleri, KJ form serisi DIN 648 uyarındadır.

Çizimler



Ürüne genel bakış

Mafsallı başlıklar, kaymalı yataklı, içten dişli, DIN ISO 12240-4

Sipariş numarası	Tip	D	D1	D2	D3	A	B	B1	H	H1	K	L	L1	SW	α	Dinamik yük sayıları kN	Statik yük sayıları kN
K0719.05	sağdan dişli	5	M5	9	11	27	18	4	8	6	11,11	10	10	9	13°	7,5	8
K0719.06	sağdan dişli	6	M6	10	13	30	20	5	9	6,75	12,7	12	10	11	13°	9,3	8,9
K0719.08	sağdan dişli	8	M8	12,5	16	36	24	5	12	9	15,87	16	12	13	13°	16,7	14,1
K0719.10	sağdan dişli	10	M10	15	19	43	28	6,5	14	10,5	19,05	20	15	17	13°	23,4	19,3
K0719.10125	sağdan dişli	10	M10x1,25	15	19	43	28	6,5	14	10,5	19,05	20	15	17	13°	23,4	19,3
K0719.12	sağdan dişli	12	M12	17,5	22	50	32	6,5	16	12	22,22	22	16	19	13°	32	23,5
K0719.12125	sağdan dişli	12	M12x1,25	17,5	22	50	32	6,5	16	12	22,22	22	16	19	13°	32	23,5
K0719.16	sağdan dişli	16	M16	22	27	64	42	8	21	15	28,57	28	22	22	15°	52,7	32
K0719.1615	sağdan dişli	16	M16x1,5	22	27	64	42	8	21	15	28,57	28	22	22	15°	52,7	32
K0719.20	sağdan dişli	20	M20x1,5	27,5	34	77	50	10	25	18	34,92	33	26	32	15°	78,1	43,8
K0719.22	sağdan dişli	22	M22x1,5	30	37	84	54	12	28	20	38,1	37	26	32	15°	97,2	52,6
K0719.051	soldan dişli	5	M5	9	11	27	18	4	8	6	11,11	10	10	9	13°	7,5	8
K0719.061	soldan dişli	6	M6	10	13	30	20	5	9	6,75	12,7	12	10	11	13°	9,3	8,9
K0719.081	soldan dişli	8	M8	12,5	16	36	24	5	12	9	15,87	16	12	13	13°	16,7	14,1
K0719.101	soldan dişli	10	M10	15	19	43	28	6,5	14	10,5	19,05	20	15	17	13°	23,4	19,3
K0719.101251	soldan dişli	10	M10x1,25	15	19	43	28	6,5	14	10,5	19,05	20	15	17	13°	23,4	19,3
K0719.121	soldan dişli	12	M12	17,5	22	50	32	6,5	16	12	22,22	22	16	19	13°	32	23,5

Mafsallı başlıklar, kaymalı yataklı içten dişli, DIN ISO 12240-4**Ürönlere genel bakış**

Sipariş numarası	Tip	D	D1	D2	D3	A	B	B1	H	H1	K	L	L1	SW	α	Dinamik yük sayıları kN	Statik yük sayıları kN
K0719.121251	soldan dişli	12	M12x1,25	17,5	22	50	32	6,5	16	12	22,22	22	16	19	13°	32	23,5
K0719.161	soldan dişli	16	M16	22	27	64	42	8	21	15	28,57	28	22	22	15°	52,7	32
K0719.16151	soldan dişli	16	M16x1,5	22	27	64	42	8	21	15	28,57	28	22	22	15°	52,7	32
K0719.201	soldan dişli	20	M20x1,5	27,5	34	77	50	10	25	18	34,92	33	26	32	15°	78,1	43,8
K0719.221	soldan dişli	22	M22x1,5	30	37	84	54	12	28	20	38,1	37	26	32	15°	97,2	52,6