

Mafsallı başlıklar, kaymalı yataklı dıştan dişli, paslanmaz çelik, DIN ISO 12240-4

Ürün açıklaması/Ürün resimleri



Açıklama

Malzeme:

Gövde: dövme paslanmaz çelik 1.4057.

Mafsallı bilya: 1.4034 sertleştirilmiş ve taşlanmış.

Yatak yuvası: paslanmaz çelik 1.4571.

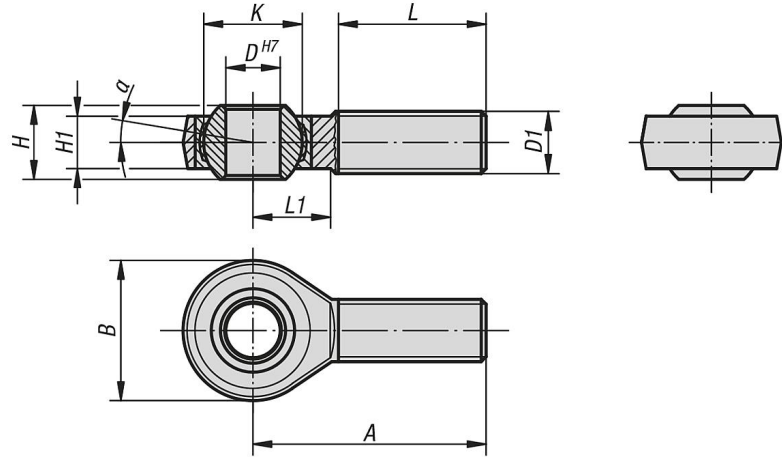
Model:

polisajlı.

Bilgi:

Mafsallı başlıkların kaymalı yatağı bakım gerektirmez. Bağlantı ölçüleri, KA form serisi DIN 648 uyarındadır.

Çizimler



Ürünlere genel bakış

Mafsallı başlıklar, kaymalı yataklı, dıştan dişli, paslanmaz çelik, DIN ISO 12240-4

Sipariş numarası	Tip	D	D1	A	B	H	H1	K	L	L1	α	Dinamik yük sayıları kN	Statik yük sayıları kN
K0720.05	sağdan dişli	5	M5	33	18	8	6	11,11	20	9	13°	7,5	6,2
K0720.06	sağdan dişli	6	M6	36	20	9	6,75	12,7	22	12	13°	9,3	8,8
K0720.08	sağdan dişli	8	M8	42	24	12	9	15,87	25	15	13°	16,7	16,1
K0720.10	sağdan dişli	10	M10	48	28	14	10,5	19,05	29	15	13°	23,4	25,5
K0720.12	sağdan dişli	12	M12	54	32	16	12	22,22	33	19	13°	32	34,5
K0720.16	sağdan dişli	16	M16	66	42	21	15	28,57	40	22	15°	52,7	60,6
K0720.20	sağdan dişli	20	M20x1,5	78	50	25	18	34,92	47	28	15°	78,1	83,1
K0720.22	sağdan dişli	22	M22x1,5	84	54	28	20	38,1	51	26	15°	97,2	99,7
K0720.051	soldan dişli	5	M5	33	18	8	6	11,11	20	9	13°	7,5	6,2
K0720.061	soldan dişli	6	M6	36	20	9	6,75	12,7	22	12	13°	9,3	8,8
K0720.081	soldan dişli	8	M8	42	24	12	9	15,87	25	15	13°	16,7	16,1
K0720.101	soldan dişli	10	M10	48	28	14	10,5	19,05	29	15	13°	23,4	25,5
K0720.121	soldan dişli	12	M12	54	32	16	12	22,22	33	19	13°	32	34,5
K0720.161	soldan dişli	16	M16	66	42	21	15	28,57	40	22	15°	52,7	60,6
K0720.201	soldan dişli	20	M20x1,5	78	50	25	18	34,92	47	28	15°	78,1	83,1
K0720.221	soldan dişli	22	M22x1,5	84	54	28	20	38,1	51	26	15°	97,2	99,7

**Mafsallı bařlıklar, kaymalı yataklı dıřtan diřli, paslanmaz elik, DIN ISO
12240-4**

Ürönlere genel bakıř
