

## Mafsallı başlıklar, kaymalı yataklı dıştan dişli, ince tip, DIN ISO 12240-4

### Ürün açıklaması/Ürün resimleri



### Açıklama

#### Malzeme:

Gövde: boyut Gröbe (D) 6-10 kolay işlenir çelik, tormalanmış. Boyut (D) 12'den itibaren ıslah çeliği, dövme. Mafsallı bilya rulman çeliği, sertleştirilmiş, taşlanmış, polisajlı ve sert krom kaplamalı. Yatak yuvası rulman çeliği ve yapıştırılmış PTFE doku.

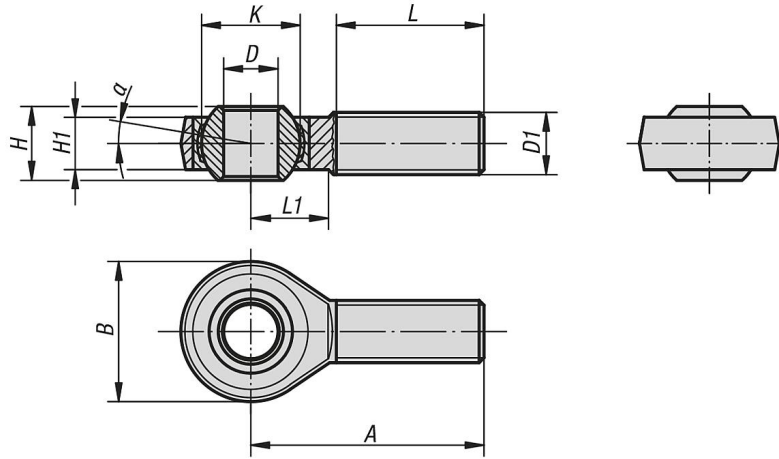
#### Model:

Galvaniz kaplama.

#### Bilgi:

Mafsallı başlıkların kaymalı yatağı bakım gerektirmez. Bağlantı ölçüleri, E form serisi DIN 648 uyarıncadır.

### Çizimler



### Ürünlere genel bakış

#### Mafsallı başlıklar, kaymalı yataklı, dıştan dişli, ince tip, DIN ISO 12240-4

Sipariş numarası	Tip	D	D1	A	B	H	H1	K	L	L1	$\alpha$	Dinamik yük sayıları kN	Statik yük sayıları kN
K0722.06	sağdan dişli	6 -0,008	M6	36	20	6	4,4	10	18	11	12°	3,6	8,2
K0722.08	sağdan dişli	8 -0,008	M8	42	24	8	6	13	22	12	12°	5,8	12,9
K0722.10	sağdan dişli	10 -0,008	M10	48	28	9	7	16	26	15	12°	8,6	17,6
K0722.12	sağdan dişli	12 -0,008	M12	54	34	10	8	18	28	15	8°	11,4	24,5
K0722.16	sağdan dişli	17 -0,008	M16	69	46	14	11	25	36	23	8°	22	45
K0722.20	sağdan dişli	20 -0,010	M20x1,5	78	53	16	13	29	43	25	8°	31,5	60
K0722.061	soldan dişli	6 -0,008	M6	36	20	6	4,4	10	18	11	12°	3,6	8,2
K0722.081	soldan dişli	8 -0,008	M8	42	24	8	6	13	22	12	12°	5,8	12,9
K0722.101	soldan dişli	10 -0,008	M10	48	28	9	7	16	26	15	12°	8,6	17,6
K0722.121	soldan dişli	12 -0,008	M12	54	34	10	8	18	28	15	8°	11,4	24,5
K0722.161	soldan dişli	17 -0,008	M16	69	46	14	11	25	36	23	8°	22	45
K0722.201	soldan dişli	20 -0,010	M20x1,5	78	53	16	13	29	43	25	8°	31,5	60

