

Çapraz tutucular, gri döküm, plastik kaplama, DIN 6335, Form C

Ürün açıklaması/Ürün resimleri



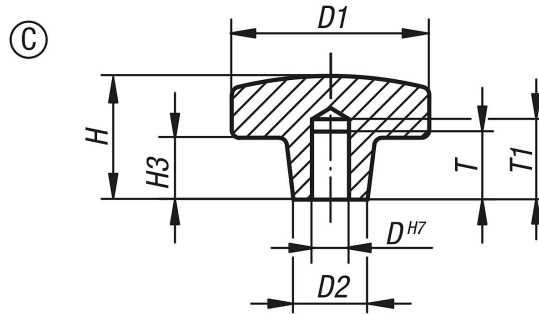
Açıklama

Malzeme:
Gri döküm GJL 200.

Model:
plastik kaplama

Bilgi:
Turuncu RAL 2004,
Siyah RAL 9005 mat.

Çizimler



Ürünlere genel bakış

Sipariş numarası	Form	Ana gövde rengi	D	D1	D2	H	H3	T	T1
K0682.108	C	turunc	8	40	14	26	14	15	18
K0682.110	C	turunc	10	50	18	34	20	18	21
K0682.112	C	turunc	12	63	20	42	25	22	25
K0682.116	C	turunc	16	80	25	52	30	28	32
K0682.208	C	siyah	8	40	14	26	14	15	18
K0682.210	C	siyah	10	50	18	34	20	18	21
K0682.212	C	siyah	12	63	20	42	25	22	25
K0682.216	C	siyah	16	80	25	52	30	28	32