

Çapraz tutucular hızlı bağlama fonksiyonlu, gri döküm

Ürün açıklaması/Ürün resimleri



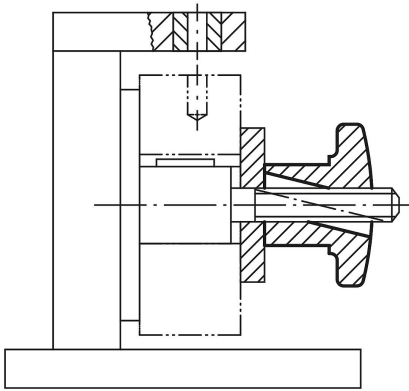
Açıklama

Malzeme:
Gri döküm GJL 300.

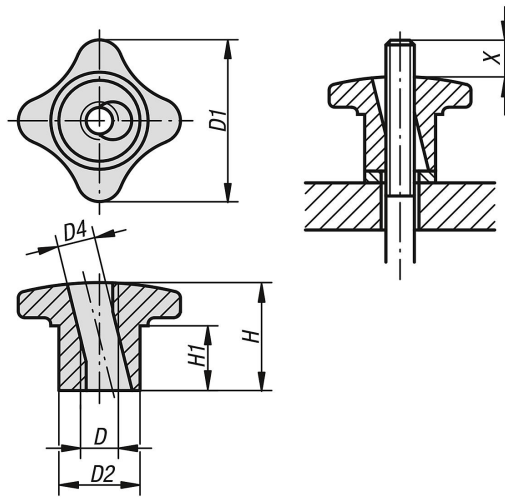
Model:
titreşimli taşlanmış.

Bilgi:
Hızlı bağlama çapraz tutucular, fazla yüksek bağlama kuvvetleri gerektirmeyen tüm düzeneklerde kullanılır.
Fonksiyon, yarım taraflı dişli ile sağlanır.

Çizim bilgisi:
X: Setskur, "H" yüksekliğinden birkaç mm daha uzun olmalıdır



Çizimler



Ürnlere genel bakış

Çapraz tutucular, hızlı bağlama fonksiyonlu, gri döküm

Sipariş numarası	D	D1	D2	D4	H	H1
K0683.06	M6	30	15	7	20	10
K0683.08	M8	40	18	9,4	25	14

Çapraz tutucular hızlı bağlama fonksiyonlu, gri döküm

Ürünlere genel bakış

Sipariş numarası	D	D1	D2	D4	H	H1
K0683.10	M10	50	21	11,3	30	16
K0683.12	M12	60	26	13,1	35	19
K0683.14	M14	70	30	15,6	40	22
K0683.16	M16	80	34	17,6	45	25