

Küre krank kolu, çelik

Ürün açıklaması/Ürün resimleri



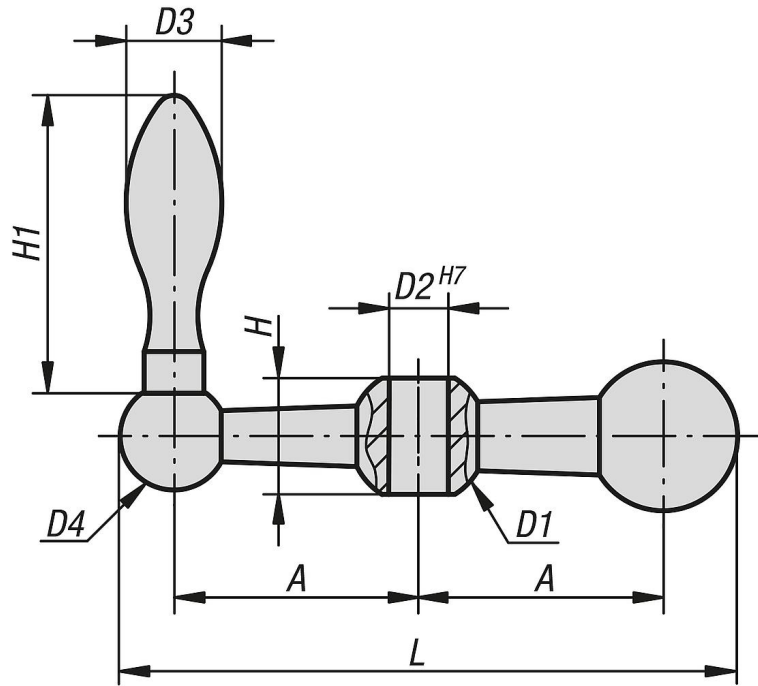
Açıklama

Malzeme:
Çelik.

Model:
Galvaniz kaplama.

Bilgi:
Çark kolu, sabit, DIN 39

Çizimler



Ürünlere genel bakış

Küre krank kolu, çelik

Sipariş numarası	A	D1	D2	D3	D4	H	H1	L
K0728.107	25	16	7	10	13	13	32	65,5
K0728.108	34	20	8	14	16	17	46	87
K0728.110	41	23	10	16	18	19,5	50	103,5
K0728.112	50	26	12	18	20	21,5	56	124

K0728

Küre krank kolu, elik



Ürönlere genel bakış
