

## Başlık elemanları, tip H2

### Ürün açıklaması/Ürün resimleri



### Açıklama

#### Malzeme:

Metal parçalar: çelik, mukavemet 5.6.

Elastomer: doğal kauçuk, sertlik 40° veya 60° Shore A.

#### Model:

Çelik galvaniz kaplama.

#### Bilgi:

Başlık elemanları, hem radyal hem de aksel yönde çok esnek ve böylelikle üstün darbe izolasyonu sunar.

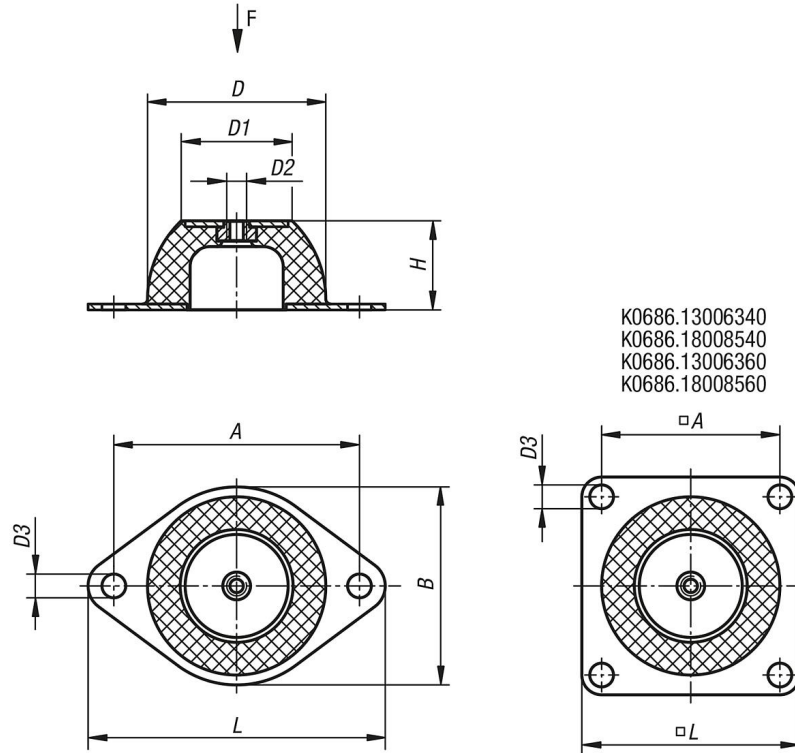
Başlık elemanlarının özel formu, düşük öz frekanslı makine ve ünitelerin gürültü ve titreşim izolasyonunu mümkün kılar. Bunlar hassas aletleri ve küçük cihazları depolamak için özellikle uygundur.

Elemanlara çekme yükü uygulanmamalıdır.

#### Sıcaklık aralığı:

-30 °C - +80 °C

### Çizimler



### Ürünlere genel bakış

#### Başlık elemanları, tip H2

Sipariş numarası	Tip	A	B	D	D1	D2	D3	H	L	Yük kapasitesi maks. kN
K0686.03502040	Sertlik 40° Shore A	50	43	35	18	M6	7	20	64	0,034
K0686.05002540	Sertlik 40° Shore A	66	56	50	33	M8	8	25	85	0,2

## Başlık elemanları, tip H2

### Ürünlere genel bakış

Sipariş numarası	Tip	A	B	D	D1	D2	D3	H	L	Yük kapasitesi maks. kN
K0686.07003540	Sertlik 40° Shore A	92	76	70	45	M10	10	35	114	0,39
K0686.08504040	Sertlik 40° Shore A	110	96	85	53	M10	11,5	40	136	0,68
K0686.09004540	Sertlik 40° Shore A	124	101	90	58	M10	11,5	45	151	1,28
K0686.13006340	Sertlik 40° Shore A	120	-	130	78	M12	14,5	63	150	2,7
K0686.18008540	Sertlik 40° Shore A	160	-	180	100	M16	14,5	85	200	3,7
K0686.03502060	Sertlik 60° Shore A	50	43	35	18	M6	7	20	64	0,09
K0686.05002560	Sertlik 60° Shore A	66	56	50	33	M8	8	25	85	0,49
K0686.07003560	Sertlik 60° Shore A	92	76	70	45	M10	10	35	114	0,78
K0686.08504060	Sertlik 60° Shore A	110	96	85	53	M10	11,5	40	136	1,45
K0686.09004560	Sertlik 60° Shore A	124	101	90	58	M10	11,5	45	151	2,15
K0686.13006360	Sertlik 60° Shore A	120	-	130	78	M12	14,5	63	150	4,9
K0686.18008560	Sertlik 60° Shore A	160	-	180	100	M16	14,5	85	200	7,35