

Montaj plakaları, biçim bağlama elemanları için

Ürün açıklaması/Ürün resimleri

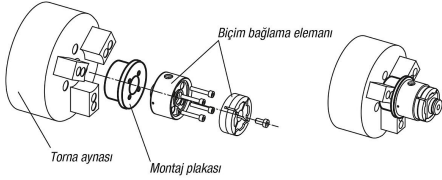


Açıklama

Malzeme:
Islah çeliği 1.7262.

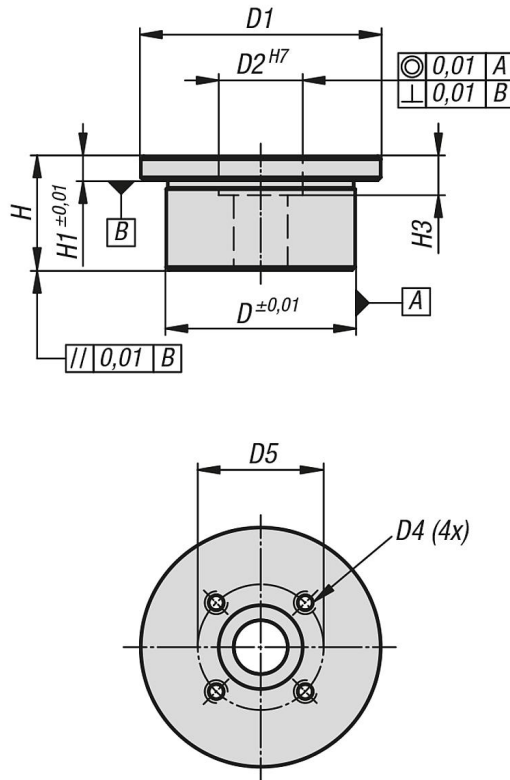
Model:
perdahlı ve sertleştirilmiş.

Bilgi:
Biçim bağlama elemanı ile uyumlu:
K0934.065057 ve K0934.090072.



Sıkma pensini torna makinesine takmak için montaj plakası

Çizimler



Ürüne genel bakış

Montaj plakaları, biçim bağlama elemanları için

Sipariş numarası	D	D1	D2	D4	D5	H	H1	H3
K0934.065038	63	80	28	M6x12	42	38	8	13
K0934.090043	80	100	42	M8x16	60	43	8	15

