

Makine ayakları, Form A

Ürün açıklaması/Ürün resimleri



Açıklama

Malzeme:

Metal parçalar: çelik, mukavemet 5.6.

Elastomer: doğal kauçuk,
sertlik orta, 60° Shore

Model:

Çelik galvaniz kaplama.

Bilgi:

Makine ayakları, her türlü makineyi esnek bir şekilde depolamak için kullanılan, kendini kanıtlamış, universal kullanılabilen elemanlardır. Büyük yatay hareketlerin önlenmek istendiği her yerde makine ayakları sık sık kullanılır. Yatay esnemezliği her yönde dikey esnemezliğinden daha büyük. Doğru kullanıldıklarında mükemmel biçimde sarsıntı ve seslerin iletilmesini önüyorlar.

Özellikle çekim güçlerinin hesaba katılması gerektiği uygulamalarda (örneğin gemi yapımında), kopma emniyetli makine ayakları elverişlidir.

Belirtilen yük verileri 60° Shore A kauçuk sertliği durumunda statik yük için geçerli kılavuz değerlerdir.

Delikler D2 çizelgeden farklı olarak uzunlama delik (oval) şeklinde de yapılabilir.

Talep üzerine:

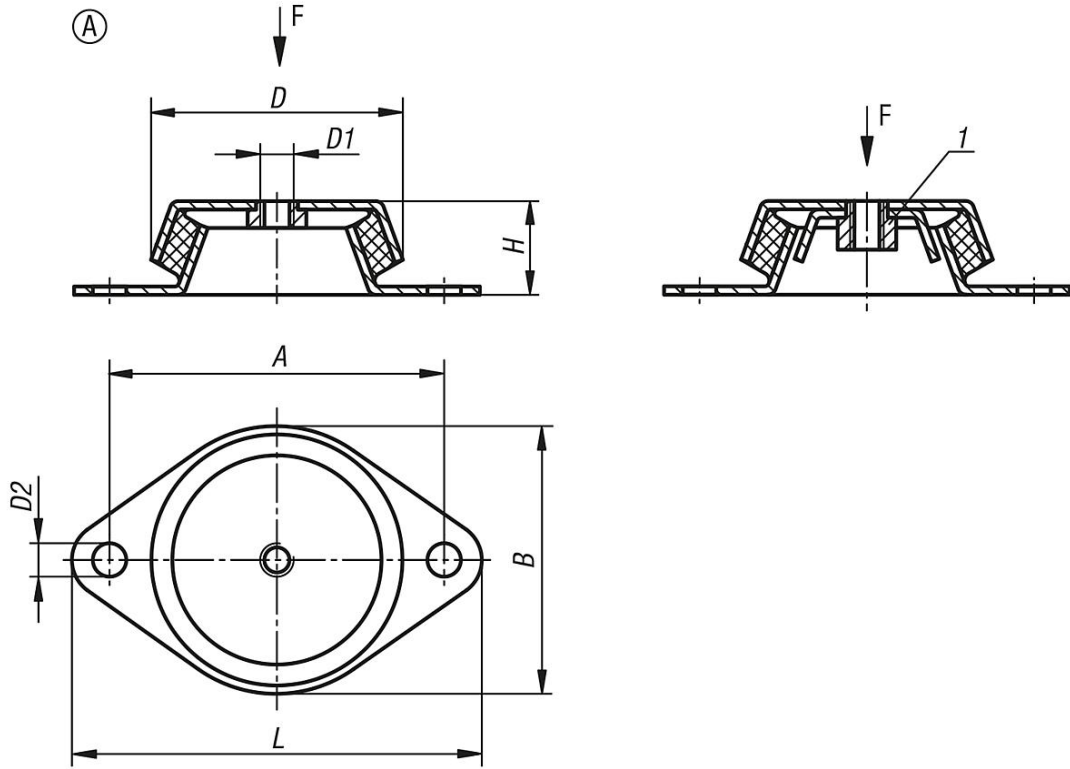
Kauçuk sertliği 40° veya 70° Shore A olan makine ayakları.

Çizim bilgisi:

1) kopma emniyetli

Makine ayakları, Form A

Çizimler



Ürünlere genel bakış

Sipariş numarası	Form	Tip 1	A	B	D	D1	D2	H	L	Yük kapasitesi maks. kN
K0687.062060	A	kopma emniyetsiz	85	66	62	M10	8,2	30	110	1,5
K0687.062160	A	kopma emniyetli	85	66	62	M10	8,2	30	110	1,5
K0687.078060	A	kopma emniyetsiz	110	78	78	M10	9	30	128	1,8
K0687.078160	A	kopma emniyetli	110	78	78	M10	9	30	128	1,8
K0687.092060	A	kopma emniyetsiz	110	96	86	M12	10,2	45	140	3
K0687.092160	A	kopma emniyetli	110	96	86	M12	10,2	45	140	3
K0687.106060	A	kopma emniyetsiz	140	110	106	M12	12,4	39	170	3,6
K0687.106160	A	kopma emniyetli	140	110	106	M12	12,4	39	170	3,6