

## Baskı parçalı baskı cıvataları

Ürün açıklaması/Ürün resimleri



### Açıklama

#### Malzeme:

Vida ve baskı parçası -otomat çeliği

#### Model:

Siyah vida.

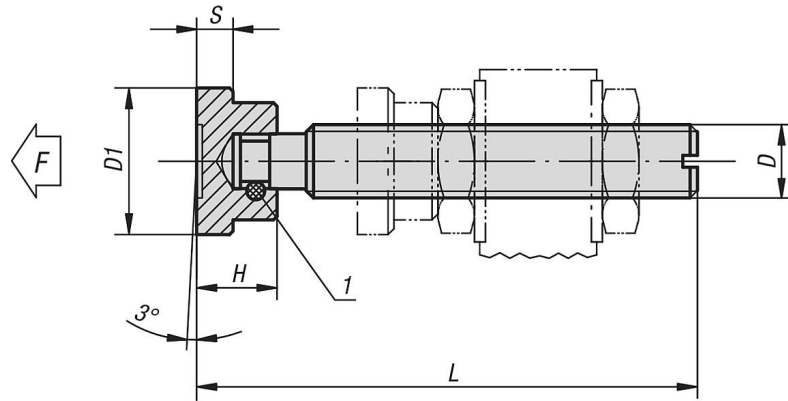
Perdahlı baskı parçası.

Dış yüzeyi sertleştirilmiş dişli saplama ve baskı parçası.

#### Çizim bilgisi:

1) Gerdirme pimi

### Çizimler



### Ürünlere genel bakış

#### Baskı parçalı baskı cıvataları

Sipariş numarası	L	H	D	D1	S	F maks. kN
K0689.06X52	52	7	M6	12	2,5	1
K0689.08X63	63	9	M8	16	4	2,3
K0689.10X84	84	11	M10	20	5	3,5
K0689.12X104	104	13	M12	25	6	4,6
K0689.14X105	105	14	M14	28	6	5
K0689.16X130	130	15	M16	32	7	6

