

Neopren baskı cıvataları

Ürün açıklaması/Ürün resimleri



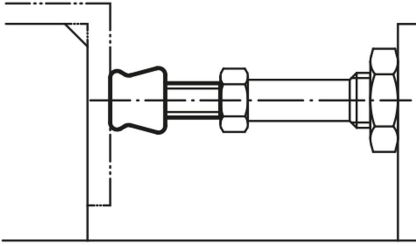
Açıklama

Malzeme:

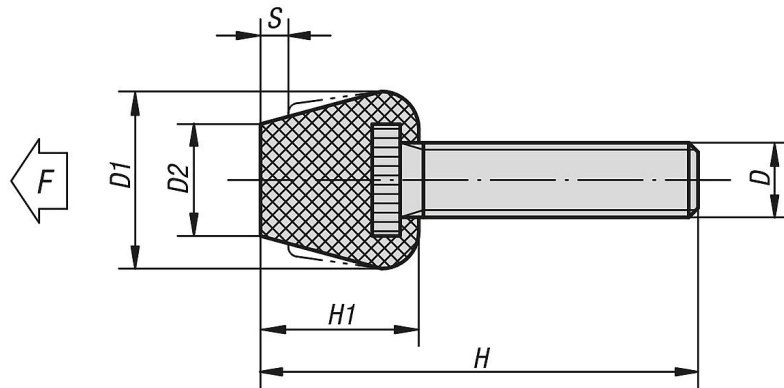
Vida çelik,
neopren baskı parçası.

Model:

Dişli parçası üzerinde enjeksiyon döküm neopren parça.
Vida: bakır kaplama.



Çizimler



Ürünlere genel bakış

Neopren baskı cıvataları

Neopren baskı cıvataları

Ürünlere genel bakış

Sipariş numarası	H	H1	D	D1	D2	S maks.	F maks. N
K0690.08	63	17	M8 x 46	19	12	3	750
K0690.081	43	17	M8 x 26	19	12	3	750
K0690.10	80	19	M10 x 61	19	14	3,5	1000
K0690.101	55	19	M10 x 36	19	14	3,5	1000