

Konik pullar Form D, DIN 6319, sürüm 10/01

Ürün açıklaması/Ürün resimleri

Açıklama

Malzeme:

Sementasyon çeliği veya paslanmaz çelik.

Form G, ıslah çeliği temperleme sonucu HV 390 ±40.

Model:

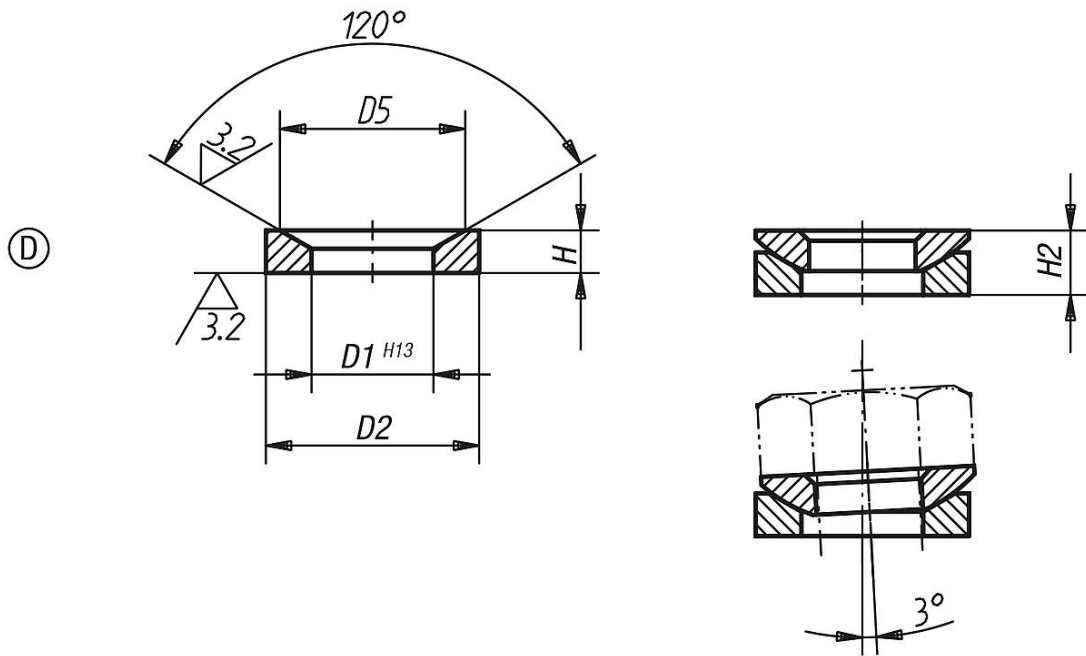
Çelik model: Sertleştirilmiş.

Paslanmaz çelik model: Sertleştirilmemiş, kaplamasız.

Bilgi:

Uzun delikler için G tipi konik pullar kullanılmalıdır.

Çizimler



Ürünlere genel bakış

Sipariş numarası	Ana gövde malzemesi	Form	D1	D2	D5	H	H2	Yük kapasitesi maks. kN (sadece statik yükte)
K0729.205	sementasyon çeliği	D	6	10,5	9,25	2,1	3,1	6,5
K0729.206	sementasyon çeliği	D	7,1	12	11	2,8	4,2	9
K0729.208	sementasyon çeliği	D	9,6	17	14,5	3,5	5,6	17
K0729.210	sementasyon çeliği	D	12	21	18,5	4,2	6,5	26
K0729.212	sementasyon çeliği	D	14,2	24	20	5	8	38
K0729.214	sementasyon çeliği	D	16,5	28	24,8	5,6	8,5	53
K0729.216	sementasyon çeliği	D	19	30	26	6,2	9,5	73
K0729.220	sementasyon çeliği	D	23,2	36	31	7,5	11,7	117
K0729.224	sementasyon çeliği	D	28	44	37	9,5	15,2	168
K0729.230	sementasyon çeliği	D	35	56	49	12	19,2	269
K0729.236	sementasyon çeliği	D	42	68	60	15	23,5	394
K0729.242	sementasyon çeliği	D	49	78	70	18	29	542
K0729.248	sementasyon çeliği	D	56	92	82	22	35,5	714
K0729.256	sementasyon çeliği	D	65	103	92	25	39,7	960
K0729.264	sementasyon çeliği	D	75	120	110	30	46,5	1269
K0729.0206	paslanmaz çelik	D	7,1	12	11	2,8	4,2	6

Konik pullar Form D, DIN 6319, sürüm 10/01**Ürünlere genel bakış**

Sipariş numarası	Ana gövde malzemesi	Form	D1	D2	D5	H	H2	Yük kapasitesi maks. kN (sadece statik yükte)
K0729.0208	paslanmaz çelik	D	9,6	17	14,5	3,5	5,6	12
K0729.0210	paslanmaz çelik	D	12	21	18,5	4,2	6,5	16
K0729.0212	paslanmaz çelik	D	14,2	24	20	5	8	24
K0729.0216	paslanmaz çelik	D	19	30	26	6,2	9,5	45
K0729.0220	paslanmaz çelik	D	23,2	36	31	7,5	11,7	71
K0729.0224	paslanmaz çelik	D	28	44	37	9,5	15,2	105
K0729.0230	paslanmaz çelik	D	35	56	49	12	19,2	191
K0729.0236	paslanmaz çelik	D	42	68	60	15	23,5	-
K0729.0242	paslanmaz çelik	D	49	78	70	18	29	-
K0729.0248	paslanmaz çelik	D	56	92	82	22	35,5	-