

Yükseklik ayar elemanları

Ürün açıklaması/Ürün resimleri



Açıklama

Malzeme:

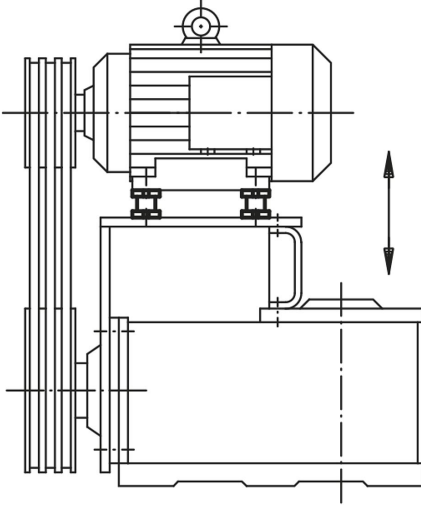
Normal tip 1.7225,
Paslanmaz çelik tip 1.4305.

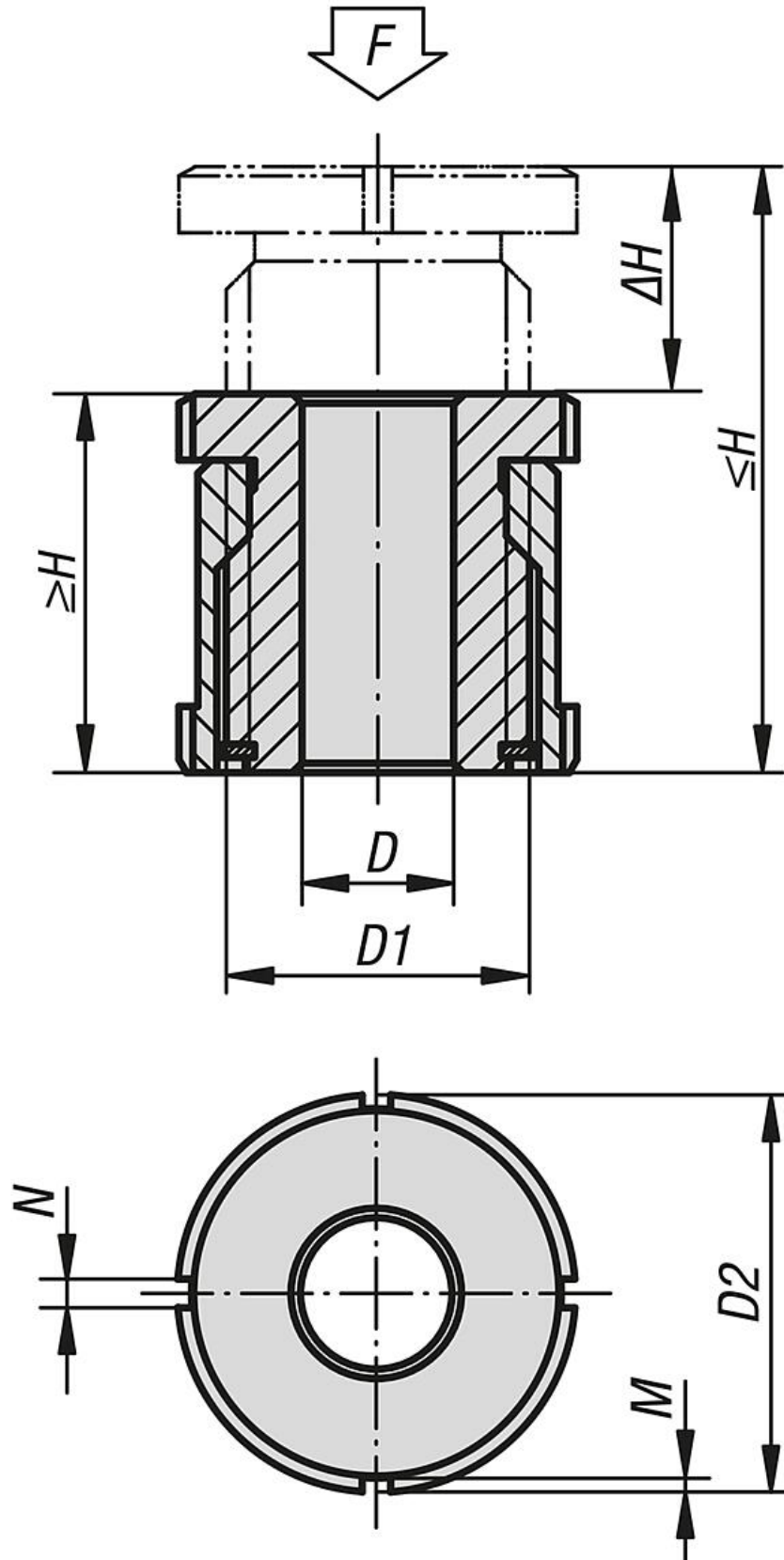
Model:

Normal tip, galvaniz kaplama, mavi pasifleştirilmiş.
Paslanmaz çelik model: yalın.

Bilgi:

Yükseklik ayar elemanları, motorların, ünitelerin, tahrik elemanlarının ve üretim hatlarının kurulum ve hizalama çalışmalarında kullanılır. Bunlar 15 mm'den 40 mm'ye kadar geniş ayar aralığına sahiptir. Diğer ölçüler talebe bağlıdır. Statik ek yük F1, toplam yük F'den ön germe kuvveti (vida 8.8, $\mu m = 0,125$) düşüldükten sonra elde edilir.





Yükseklik ayar elemanları

Ürünler genel bakış

Yükseklik ayar elemanları

Sipariş numarası	Ana gövde malzemesi	D	Cıvata için	D1	D2	H min.	H maks.	ΔH	N	M	F kN	F1 kN
K0692.01504	ıslah çeliği	4,5	M4	M15x1	25	28	43	15	4	2	40	36
K0692.01505	ıslah çeliği	5,5	M5	M15x1	25	28	43	15	4	2	40	33,4
K0692.01506	ıslah çeliği	6,6	M6	M15x1	25	28	43	15	4	2	40	30,7
K0692.02006	ıslah çeliği	6,6	M6	M20x1	32	35	55	20	4	2	65	55,7
K0692.02008	ıslah çeliği	9	M8	M20x1	32	35	55	20	4	2	65	48
K0692.02010	ıslah çeliği	11	M10	M20x1	32	35	55	20	4	2	65	37,9
K0692.02510	ıslah çeliği	11	M10	M30x1,5	45	42	67	25	5	2	120	92,9
K0692.02512	ıslah çeliği	13,5	M12	M30x1,5	45	42	67	25	5	2	120	80,4
K0692.02516	ıslah çeliği	17,5	M16	M30x1,5	45	42	67	25	5	2	120	45,5
K0692.03216	ıslah çeliği	17,5	M16	M40x1,5	58	54	86	32	6	2,5	210	136
K0692.03220	ıslah çeliği	22	M20	M40x1,5	58	54	86	32	6	2,5	210	90
K0692.03224	ıslah çeliği	26	M24	M40x1,5	58	54	86	32	6	2,5	210	37
K0692.04020	ıslah çeliği	22	M20	M50x1,5	70	66	106	40	6	2,5	330	210
K0692.04024	ıslah çeliği	26	M24	M50x1,5	70	66	106	40	6	2,5	330	157
K0692.04030	ıslah çeliği	33	M30	M50x1,5	70	66	106	40	6	2,5	330	53
K0692.015041	paslanmaz çelik	4,5	M4	M15x1	25	28	43	15	4	2	27,1	24,14
K0692.015051	paslanmaz çelik	5,5	M5	M15x1	25	28	43	15	4	2	27,1	22,24
K0692.015061	paslanmaz çelik	6,6	M6	M15x1	25	28	43	15	4	2	27,1	20,26
K0692.020061	paslanmaz çelik	6,6	M6	M20x1	32	35	55	20	4	2	43,4	36,56
K0692.020081	paslanmaz çelik	9	M8	M20x1	32	35	55	20	4	2	43,4	30,86
K0692.020101	paslanmaz çelik	11	M10	M20x1	32	35	55	20	4	2	43,4	23,41
K0692.025101	paslanmaz çelik	11	M10	M30x1,5	45	42	67	25	5	2	84	64,01
K0692.025121	paslanmaz çelik	13,5	M12	M30x1,5	45	42	67	25	5	2	84	54,82
K0692.025161	paslanmaz çelik	17,5	M16	M30x1,5	45	42	67	25	5	2	84	28,9
K0692.032161	paslanmaz çelik	17,5	M16	M40x1,5	58	54	86	32	6	2,5	148	92,9
K0692.032201	paslanmaz çelik	22	M20	M40x1,5	58	54	86	32	6	2,5	148	59,08
K0692.032241	paslanmaz çelik	26	M24	M40x1,5	58	54	86	32	6	2,5	148	20,3
K0692.040201	paslanmaz çelik	22	M20	M50x1,5	70	66	106	40	6	2,5	225	136,08
K0692.040241	paslanmaz çelik	26	M24	M50x1,5	70	66	106	40	6	2,5	225	97,3
K0692.040301	paslanmaz çelik	33	M30	M50x1,5	70	66	106	40	6	2,5	225	20,6