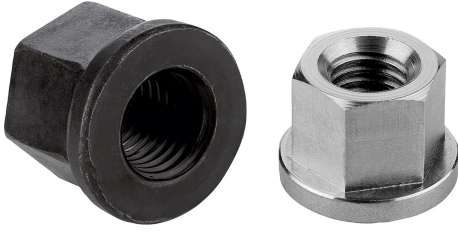


## Altıgen somunlar 1,5 D, yüksek, flanşlı, DIN 6331, genişletilmiş

### Ürün açıklaması/Ürün resimleri



#### Açıklama

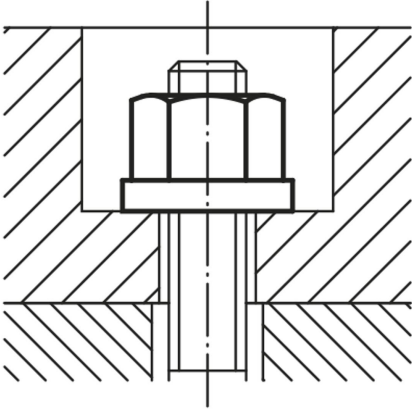
##### Malzeme:

İslah çeliği, paslanmaz çelik A2 veya paslanmaz çelik A4.

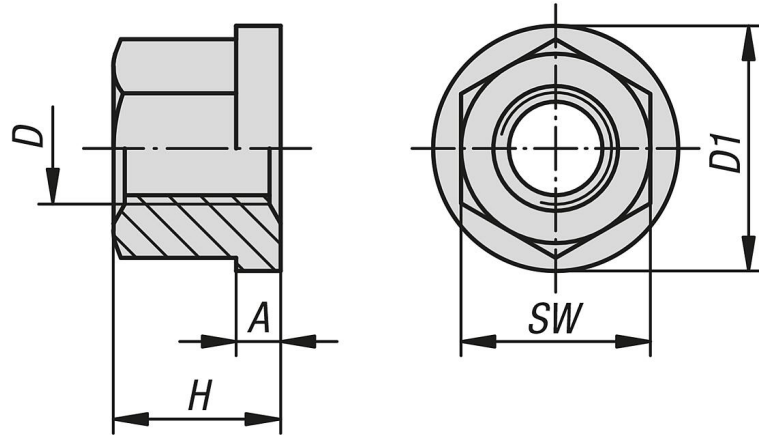
##### Model:

Çelik sağlamlık sınıfı 10, yalın (siyah).

Paslanmaz çelik, yalın.



### Çizimler



### Ürünlere genel bakış

#### Altıgen somunlar, 1,5 D, yüksek, flanşlı, DIN 6331, genişletilmiş

Sipariş numarası	Ana gövde malzemesi	D	H = 1,5 x D	A	D1	SW
K0701.05	ıslah çeliği	M5	7,5	2	12	9
K0701.06	ıslah çeliği	M6	9	3	14	10
K0701.08	ıslah çeliği	M8	12	3,5	18	13
K0701.10	ıslah çeliği	M10	15	4	22	16
K0701.101	ıslah çeliği	M10	15	4	22	17
K0701.12	ıslah çeliği	M12	18	4	25	18
K0701.121	ıslah çeliği	M12	18	4	25	19
K0701.14	ıslah çeliği	M14	21	4,5	28	22
K0701.16	ıslah çeliği	M16	24	5	31	24

## Altıgen somunlar 1,5 D, yüksek, flanşlı, DIN 6331, genişletilmiş

### Ürünlere genel bakış

Sipariş numarası	Ana gövde malzemesi	D	H = 1,5 x D	A	D1	SW
K0701.18	ıslah çeliği	M18	27	5	34	27
K0701.20	ıslah çeliği	M20	30	6	37	30
K0701.22	ıslah çeliği	M22	33	6	40	34
K0701.24	ıslah çeliği	M24	36	6	45	36
K0701.30	ıslah çeliği	M30	45	8	58	46
K0701.36	ıslah çeliği	M36	54	10	68	55
K0701.806	paslanmaz çelik A2	M6	9	3	14	10
K0701.808	paslanmaz çelik A2	M8	12	3,5	18	13
K0701.810	paslanmaz çelik A2	M10	15	4	22	16
K0701.811	paslanmaz çelik A2	M10	15	4	22	17
K0701.812	paslanmaz çelik A2	M12	18	4	25	18
K0701.8121	paslanmaz çelik A2	M12	18	4	25	19
K0701.816	paslanmaz çelik A2	M16	24	5	31	24
K0701.820	paslanmaz çelik A2	M20	30	6	37	30
K0701.908	paslanmaz çelik A4	M8	12	3,5	18	13
K0701.910	paslanmaz çelik A4	M10	15	4	22	17
K0701.912	paslanmaz çelik A4	M12	18	4	25	19
K0701.916	paslanmaz çelik A4	M16	24	5	31	24
K0701.920	paslanmaz çelik A4	M20	30	6	37	30