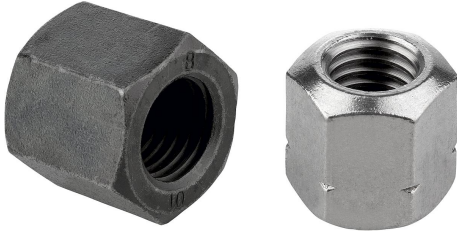


Altıgen somunlar 1,5 D, yüksek DIN 6330, genişletilmiş

Ürün açıklaması/Ürün resimleri



Açıklama

Malzeme:

İslah çeliği paslanmaz çelik A2.

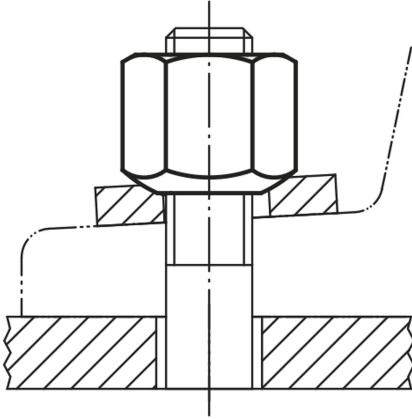
Model:

Çelik sağlamlık sınıfı 10, yalın (siyah).

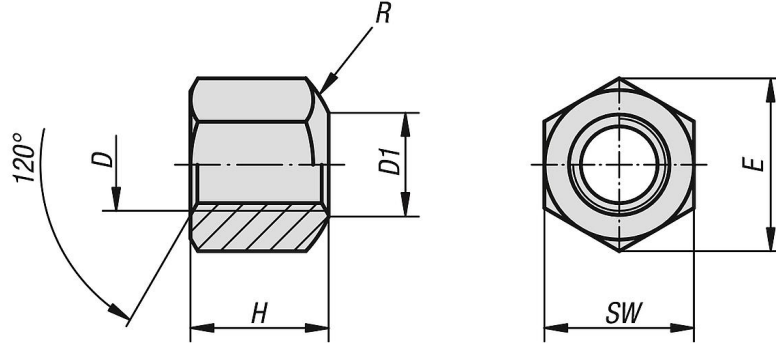
Paslanmaz çelik A2-70, yalın.

Bilgi:

Altıgen somunlar için Form D ve G konik pullar (K0729) kullanılabilir.



Çizimler



Ürünlere genel bakış

Altıgen somunlar, 1,5 D, yüksek, DIN 6330, genişletilmiş

Sipariş numarası	Ana gövde malzemesi	D	H = 1,5 x D	D1	SW	E	R
K0702.05	ıslah çeliği	M5	7,5	6,5	9	10,4	7
K0702.06	ıslah çeliği	M6	9	7	10	11,5	9
K0702.08	ıslah çeliği	M8	12	9	13	15	11
K0702.10	ıslah çeliği	M10	15	11,5	16	18,4	15
K0702.101	ıslah çeliği	M10	15	11,5	17	19,6	15
K0702.12	ıslah çeliği	M12	18	14	18	20,7	17
K0702.121	ıslah çeliği	M12	18	14	19	21,9	17
K0702.14	ıslah çeliği	M14	21	16	22	25,4	20
K0702.16	ıslah çeliği	M16	24	18	24	27,7	22
K0702.18	ıslah çeliği	M18	27	20	27	31,2	24,5
K0702.20	ıslah çeliği	M20	30	22	30	34,6	27
K0702.22	ıslah çeliği	M22	33	24	32	36,9	29
K0702.24	ıslah çeliği	M24	36	26	36	41,6	32

Altıgen somunlar 1,5 D, yüksek DIN 6330, genişletilmiş

Ürünlere genel bakış

Sipariş numarası	Ana gövde malzemesi	D	H = 1,5 x D	D1	SW	E	R
K0702.30	ıslah çeliği	M30	45	32	46	53,1	41
K0702.36	ıslah çeliği	M36	54	38	55	63,5	50
K0702.806	paslanmaz çelik A2	M6	9	7	10	11,5	9
K0702.808	paslanmaz çelik A2	M8	12	9	13	15	11
K0702.810	paslanmaz çelik A2	M10	15	11,5	16	18,4	15
K0702.811	paslanmaz çelik A2	M10	15	11,5	17	19,6	15
K0702.812	paslanmaz çelik A2	M12	18	14	18	20,7	17
K0702.816	paslanmaz çelik A2	M16	24	18	24	27,7	22
K0702.820	paslanmaz çelik A2	M20	30	22	30	34,6	27