

Açı mafsalları DIN 71802 Form CS

Ürün açıklaması/Ürün resimleri



Açıklama

Malzeme:

Çelik veya paslanmaz çelik 1.4305.

Model:

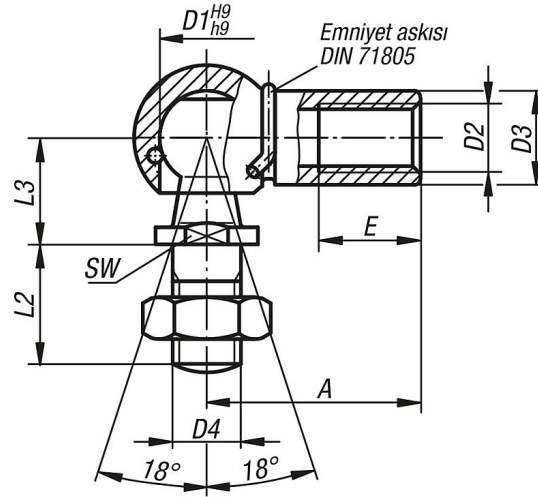
galvaniz kaplama ve pasifleştirilmiş. Paslanmaz çelik model: yalın.

Bilgi:

Emniyet halkalı.

Çizimler

Form CS
emniyet askılı



Ürünlere genel bakış

Sipariş numarası	Form	Tip 2	Ana gövde malzemesi	D1	D2	D3	D4	A	L2	L3	E	SW
K0734.080351	CS	sağdan dişli	çelik	8	M3,5	8	M4	18	10,2	9	8	7
K0734.08051	CS	sağdan dişli	çelik	8	M5	8	M5	22	10,2	9	10,2	7
K0734.10061	CS	sağdan dişli	çelik	10	M6	10	M6	25	12,5	11	11,5	8
K0734.13081	CS	sağdan dişli	çelik	13	M8	13	M8	30	16,5	13	14	11
K0734.16101	CS	sağdan dişli	çelik	16	M10	16	M10	35	20	16	15,5	13
K0734.16121	CS	sağdan dişli	çelik	16	M12	16	M12	35	20	16	15,5	13
K0734.19141	CS	sağdan dişli	çelik	19	M14x1,5	22	M14x1,5	45	28	20	21,5	16
K0734.19161	CS	sağdan dişli	çelik	19	M16	22	M16	45	28	20	21,5	16
K0734.080511	CS	soldan dişli	çelik	8	M5	8	M5	22	10,2	9	10,2	7
K0734.100611	CS	soldan dişli	çelik	10	M6	10	M6	25	12,5	11	11,5	8
K0734.130811	CS	soldan dişli	çelik	13	M8	13	M8	30	16,5	13	14	11
K0734.161011	CS	soldan dişli	çelik	16	M10	16	M10	35	20	16	15,5	13
K0734.161211	CS	soldan dişli	çelik	16	M12	16	M12	35	20	16	15,5	13
K0734.191411	CS	soldan dişli	çelik	19	M14x1,5	22	M14x1,5	45	28	20	21,5	16
K0734.191611	CS	soldan dişli	çelik	19	M16	22	M16	45	28	20	21,5	16
K0734.08052	CS	sağdan dişli	paslanmaz çelik	8	M5	8	M5	22	10,2	9	10,2	7
K0734.10062	CS	sağdan dişli	paslanmaz çelik	10	M6	10	M6	25	12,5	11	11,5	8
K0734.13082	CS	sağdan dişli	paslanmaz çelik	13	M8	13	M8	30	16,5	13	14	11
K0734.16102	CS	sağdan dişli	paslanmaz çelik	16	M10	16	M10	35	20	16	15,5	13
K0734.16122	CS	sağdan dişli	paslanmaz çelik	16	M12	16	M12	35	20	16	15,5	13
K0734.080521	CS	soldan dişli	paslanmaz çelik	8	M5	8	M5	22	10,2	9	10,2	7
K0734.100621	CS	soldan dişli	paslanmaz çelik	10	M6	10	M6	25	12,5	11	11,5	8

Açı mafsalları DIN 71802 Form CS

Ürünlere genel bakış

Sipariş numarası	Form	Tip 2	Ana gövde malzemesi	D1	D2	D3	D4	A	L2	L3	E	SW
K0734.130821	CS	soldan dişli	paslanmaz çelik	13	M8	13	M8	30	16,5	13	14	11
K0734.161021	CS	soldan dişli	paslanmaz çelik	16	M10	16	M10	35	20	16	15,5	13
K0734.161221	CS	soldan dişli	paslanmaz çelik	16	M12	16	M12	35	20	16	15,5	13