

Bilya yuvaları, açılı mafsalları için, DIN 71805 Form A

Ürün açıklaması/Ürün resimleri



Açıklama

Malzeme:

Çelik.

Model:

galvaniz kaplama ve pasifleştirilmiş.

Bilgi:

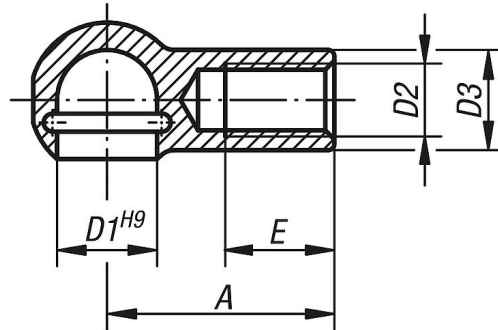
Bilya yuvaları, DIN 71802 açılı mafsalları için yedek parçalardır. Form B için uygun emniyet halkaları için bkz. Bilya yuvaları için emniyet askıları.

Talep üzerine:

Bilya yuvaları: paslanmaz çelik.

Çizimler

Form A
emniyet halkalı



Ürünlere genel bakış

Sipariş numarası	Form	D1	D2	D3	A	E
K0712.0805	A	8	M5	8	22	10,2
K0712.1006	A	10	M6	10	25	11,5
K0712.1308	A	13	M8	13	30	14
K0712.1610	A	16	M10	16	35	15,5
K0712.1612	A	16	M12	16	35	15,5
K0712.1914	A	19	M14x1,5	22	45	21,5
K0712.1916	A	19	M16	22	45	21,5

