

Bilya yuvaları, aç ı mafsalları için, DIN 71805 Form B

Ürün açıklaması/Ürün resimleri



Açıklama

Malzeme:

Çelik.

Model:

galvaniz kaplama ve pasifleştirilmiş.

Bilgi:

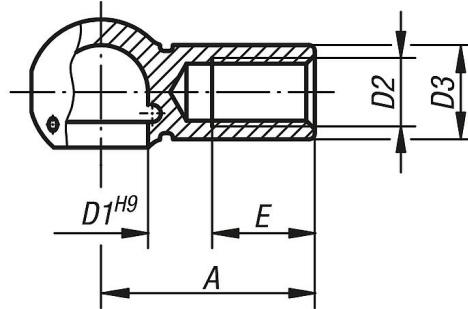
Bilya yuvaları, DIN 71802 aç ı mafsalları için yedek parçalarıdır. Form B için uygun emniyet halkaları için bkz. Bilya yuvaları için emniyet askıları.

Talep üzerine:

Bilya yuvaları: paslanmaz çelik.

Çizimler

Form B
emniyet halkalı ve emniyet
askısı için kanallı



Ürönlere genel bakış

Sipariş numarası	Form	D1	D2	D3	A	E
K0712.080351	B	8	M3,5	8	18	8
K0712.08051	B	8	M5	8	22	10,2
K0712.10061	B	10	M6	10	25	11,5
K0712.13081	B	13	M8	13	30	14
K0712.16101	B	16	M10	16	35	15,5
K0712.16121	B	16	M12	16	35	15,5
K0712.19141	B	19	M14x1,5	22	45	21,5
K0712.19161	B	19	M16	22	45	21,5