

Kendinden ayarlanan destekler, O-halkalı, Form P, poliüretan yüzeyli paslanmaz çelik küre

Ürün açıklaması/Ürün resimleri



Açıklama

Malzeme:

Gövde: İslah çeliği.

Küre: Poliüretan yüzeyli paslanmaz çelik.

Model:

Gövde: Temperlenmiş ve perdahlı.

Küre: Poliüretan, sertlik 60° Shore.

Bilgi:

Kendinden ayarlanan destekler, işlenmemiş ve işlenmiş iş parçalarını desteklemek ve gerdirmek için kullanılır.

Bunun yanı sıra düzenek ve alet yapımında dayanak, destek ve baskı parçaları olarak kullanılırlar.

Küre, burulmaya karşı emniyete alınmıştır.

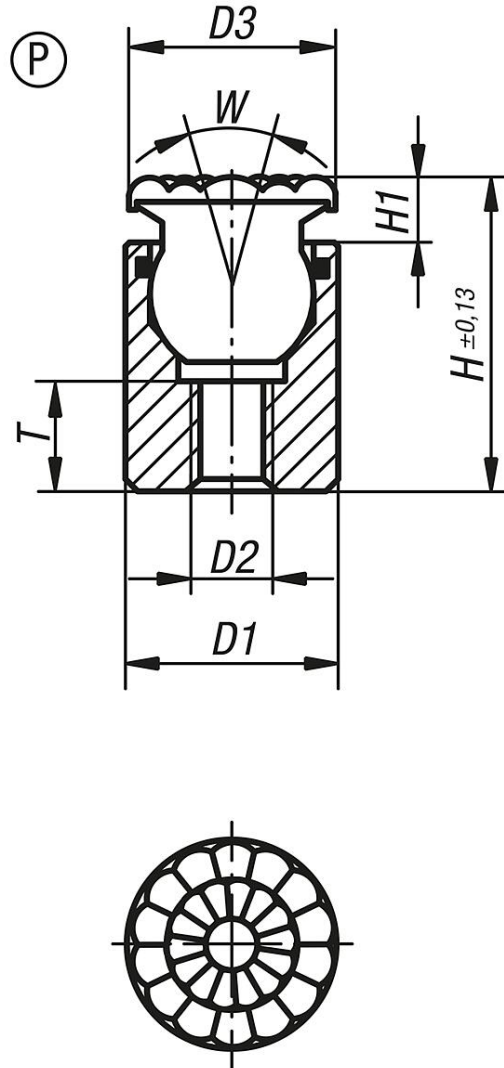
Form P: Poliüretan yüzey, sabit olacak şekilde küreye vulkanize edilmiştir. Sürtünmeye karşı dirençlidir ve rengi değişmez. Hassas yüzeylerin zarar görmesine karşı mükemmel koruma sağlar. İnci şeklindeki yüzey, yüksek tutma kuvvetlerine müsaade eder ve temas yüzeyi ile kendinden ayarlanan destek arasında emme etkisininin oluşmaması için havanın salınmasını mümkün kılar.

Avantajlar:

Monte edilmiş olan O-halka, kirleri ve yabancı parçacıkları uzak tutar.

Böylece eşit bir hareket elde edilir.

Kendinden ayarlanan destekler, O-halkalı, Form P, poliüretan yüzeyli paslanmaz çelik küre
Çizimler



Ürünlere genel bakış

Sipariş numarası	Form	D1	D2	D3	H	H1	W	T	Bilya ø
K0284.604X014	P	10	M4	10	14,5	4	28	3,5	7
K0284.604X027	P	10	M4	10	27,5	4	28	9	7
K0284.605X019	P	13	M5	13	19,5	5	28	6,5	10
K0284.605X028	P	13	M5	13	28,5	5	28	9	10
K0284.606X023	P	17	M6	16	23	5	28	7,5	13
K0284.608X026	P	19	M8	21	26	6	24	8,5	15
K0284.610X030	P	24	M10	23	30	6	24	9	20