

Kendinden ayarlanan destekler, O-halkalı ve deęiřtirilebilir elemanlı, Form E, paslanmaz elik eleman, dz

rn aıklaması/rn resimleri



Aıklama

Malzeme:

Gvde: Islah elięi.

Kre: Paslanmaya ve asitlere karřı dayanıklı elik.

Eleman:

Form E paslanmaz elik.

Model:

Gvde: Temperlenmiř ve perdahlı.

Kre: Sertleřtirilmiř ve kaplamasız.

Eleman:

Form E sertleřtirilmiř, kaplamasız.

Bilgi:

Kendinden ayarlanan destekler, iřlenmemiř ve iřlenmiř iř paralarını desteklemek ve gerdirmek iin kullanılır.

Bunun yanı sıra dzenek ve alet yapımında dayanak, destek ve baskı paraları olarak kullanılırlar.

Kre, silindir bařlı cıvata zerine hafif bir baskı uygulayarak gvdeden ıkartılabilir.

Kre, burulmaya karřı emniyete alınmıřtır.

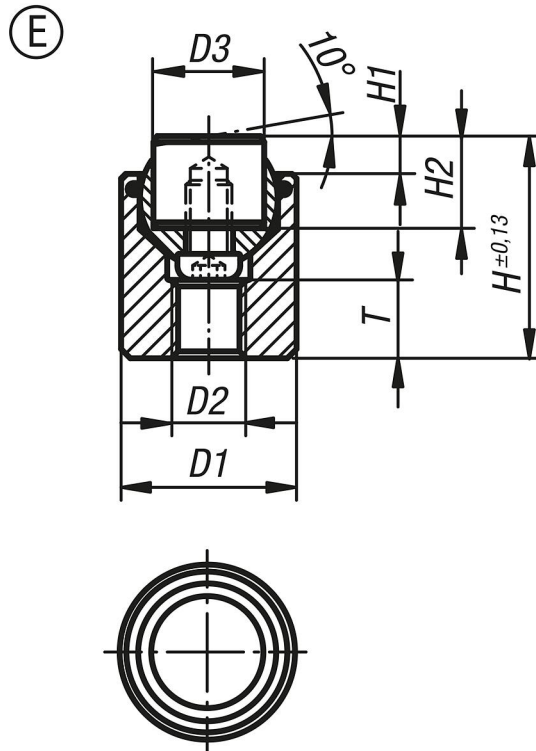
Avantajlar:

Elemanların deęiřtirilebilmesi sayesinde yksek ekonomiklik.

Monte edilmiř olan O-halka, kirleri ve yabancı paracıkları uzak tutar.

Bylece eřit bir hareket elde edilir.

izimler



**Kendinden ayarlanan destekler, O-halkalı ve deęiřtirilebilir elemanlı,
Form E, paslanmaz elik eleman, dz**
rnlere genel bakıř

Sipariř numarası	Form	D1	D2	D3	H	H1	H2	T	Bilya 	Yk kapasitesi maks. kN (sadece statik ykte)	Paslanmaz elik eleman iin sipariř numarası
K0285.217X022	E	17	M6	10	22	4	10	7	13	28	K0385.10102
K0285.219X024	E	19	M8	12	24	4	10	8	15	39	K0385.12102
K0285.224X028	E	24	M10	16	28	4	10	8	20	58	K0385.16102
K0285.230X030	E	30	M12	20	30	4	10	9	23	95	K0385.20102
K0285.236X036	E	36	M12	25	36	4	10	11	28	136	K0385.25102