

Kendinden ayarlanan destekler, ayarlanabilir, O-halkalı, deęiřtirilebilir elemanlı ve iten altıgenli, Form P, poliüretan yüzeyli paslanmaz elik eleman



Aıklama

Malzeme:

Gövde: Islah elięi.

Küre: Paslanmaya ve asitlere karřı dayanıklı elik.

Eleman:

Form P paslanmaz elik.

Model:

Gövde: Temperlenmiř ve perdahlı.

Küre: Sertleřtirilmiř ve kaplamasız.

Eleman:

Form P: Poliüretan yüzey, sertlik 60° Shore.

Bilgi:

Kendinden ayarlanan destekler, iřlenmemiř ve iřlenmiř iř paralarını desteklemek ve gerdirmek iin kullanılır.

Bunun yanı sıra düzenek ve alet yapımında dayanak, destek ve baskı paraları olarak kullanılırlar.

Küre, silindir bařlı cıvata üzerine hafif bir baskı uygulayarak gövdeden ıkartılabilir.

Küre, burulmaya karřı emniyete alınmıřtır.

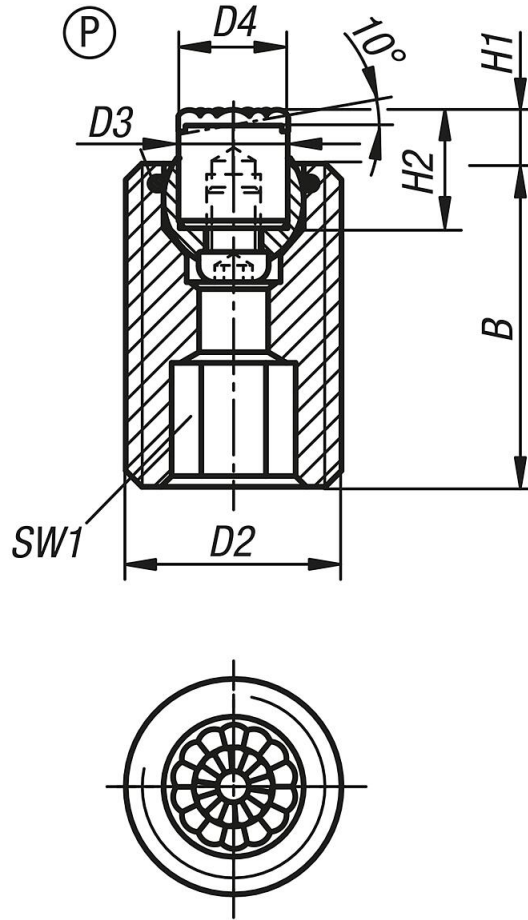
Avantajlar:

Elemanların deęiřtirilebilmesi sayesinde yüksek ekonomiklik.

Monte edilmiř olan O-halka, kirleri ve yabancı paracıkları uzak tutar.

Böylece eřit bir hareket elde edilir.

Kendinden ayarlanan destekler, ayarlanabilir, O-halkalı, deęiřtirilebilir elemanlı ve iten altıgenli, Form P, poliüretan yüzeyli paslanmaz elik eleman



Ürönlere genel bakış

Sipariř numarası	Form	B	D2	D3	D4	H1	H2	SW1	Bilya ø	Yük kapasitesi maks. kN (sadece statik yükte)	Paslanmaz elik eleman için sipariř numarası Poliüretan yüzey
K0291.620X030	P	30	M20	10	10	6	12	10	13	37	K0385.10126
K0291.620X050	P	50	M20	10	10	6	12	10	13	37	K0385.10126
K0291.620X070	P	70	M20	10	10	6	12	10	13	37	K0385.10126
K0291.624X040	P	40	M24	12	13	6	12	10	15	55	K0385.12126
K0291.624X080	P	80	M24	12	13	6	12	10	15	55	K0385.12126