

Sıkıştırılmalı çeyrek dönüşlü kilit

Ürün açıklaması/Ürün resimleri



Açıklama

Malzeme:

Gövde ve kumanda: Çinko basınçlı döküm.

Yassı conta: Kauçuk.

Dil: Çelik.

Model:

Gövde ve göbek krom kaplama.

Dil galvaniz kaplama.

Bilgi:

Sıkıştırılmalı çeyrek dönüşlü kilitler, ağırlıklı olarak contanın daha fazla baskı uygulaması gereken kapılarda ve gövdelerde kullanılır. Sağ veya sol tarafta kullanılabilir. Kilitleme işlemi her zaman saat ibresinin dönme yönünde gerçekleşir.

Titreşime karşı dayanıklı ve IP65 uyarınca su ve toza karşı korumalı.

İstenen tipteki dil ayrı olarak sipariş edilmelidir. Tüm diller tüm gövdeler ile kombine edilebilir.

Fonksiyonlar:

Göbek sağa doğru çevrilerek dil 90° döndürülür ve kilitleme konumuna getirilir. Tekrar 90° döndürülen dil aksenal yönde çekilir ve böylece baskı kuvveti yükseltilir. Aksenal hareket yolu 6 mm'dir. Tespitleme somunu, tek tarafta tırnaklı topraklama somunu olarak tasarlanmıştır.

Aksesuar:

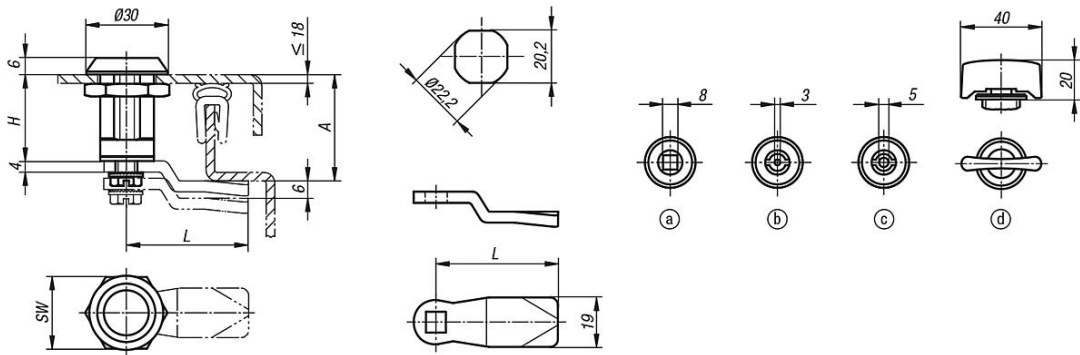
Anahtar K0535

Çizim bilgisi:

Göbek:

- a) Dört köşe 8 mm
- b) Fişeli 3 mm
- c) Fişeli 5 mm
- d) Tıkaç

Çizimler



Ürünlere genel bakış

Sıkıştırılmalı çeyrek dönüşlü kilit

Ürünlere genel bakış

Sıkıştırılmalı çeyrek dönüşlü kilit

Sipariş numarası	Göbek	H	SW
K0529.18321	dört köşe 8 mm	32	27
K0529.30321	tutamak	32	27
K0529.43321	fişeli 3 mm	32	27
K0529.45321	fişeli 5 mm	32	27

Sıkıştırılmalı çeyrek dönüşlü kilitler için diller

Sipariş numarası	A	L
K0530.145X320	32	45
K0530.145X350	35	45
K0530.145X380	38	45
K0530.145X440	44	45
K0530.151X320	32	51