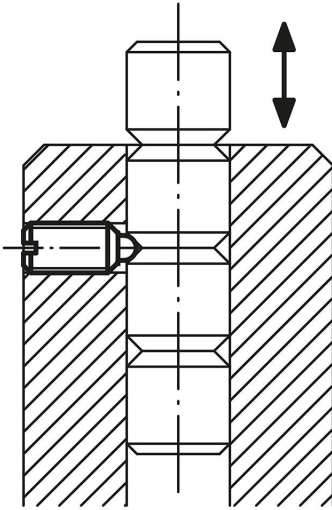


Bilyalı setiskur vidalar içten altıgen ve seramik küreli, paslanmaz çelik

Ürün açıklaması/Ürün resimleri



Sütun kilitlemesi



Açıklama

Malzeme:

Kovan: 1.4305.

Küre: Seramik Si_3N_4 .

Yay: 1.4310.

Model:

kaplamasız.

Bilgi:

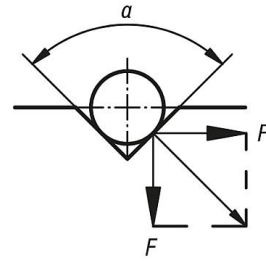
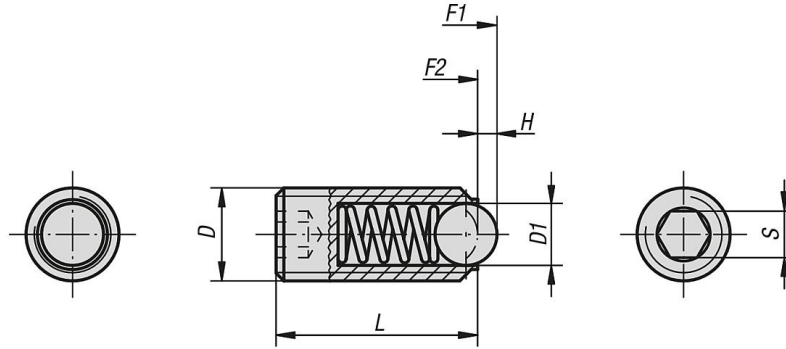
Silisyum nitrür (Si_3N_4), özellikle mükemmel malzeme özellikleri ile dikkat çekmektedir. Bu malzeme özelliklerinden bazıları: Örneğin aşırı yüksek sertlik ve dayanıklılık, yıpranma direnci ve kimyasal maddelere karşı direnç.

Avantajlar:

Sıcaklığa karşı yüksek dayanıklılık.

Bilyalı setiskur vidalar içten altıgen ve seramik küreli, paslanmaz çelik

Çizimler



$$\alpha = 60^\circ, F' = 1,732 \times F$$

$$\alpha = 90^\circ, F' = F$$

$$\alpha = 120^\circ, F' = 0,577 \times F$$

Ürünlere genel bakış

Bilyalı setiskur vidalar, içten altıgen ve seramik küreli, paslanmaz çelik

Sipariş numarası	D	D1	H	L	S	Yay kuvveti Başlangıç F1 yakl. N	Yay kuvveti Bitiş F2 yakl. N
K0610.05	M5	3	0,9	14	2,5	6	11
K0610.06	M6	3,5	1	15	3	9	13
K0610.08	M8	5	1,5	18	4	15	30
K0610.10	M10	6	2	23	5	20	35
K0610.12	M12	8	2,5	26	6	30	55
K0610.16	M16	10	3,5	33	8	65	125