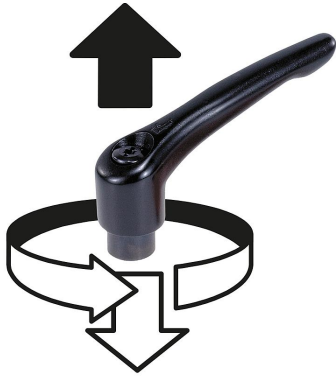


İçten dişli ve koruma başlıklı çinko basınçlı döküm sustalı kollar, karartılmış çelik dişli eleman

Ürün açıklaması/Ürün resimleri



kaldırılarak
yerinden çıkarılır



Açıklama

Malzeme:

Tutamak kolu: çinko basınçlı döküm, DIN EN 12844.

Çelik parçalar: mukavemet sınıfı 5.8.

Koruyucu başlık: paslanmaz çelik 1.4305.

Model:

Tutamak kolu: plastik kaplama.

Çelik parçalar: perdahlı.

Koruyucu başlık: paslanmaz çelik, kaplamasız.

Bilgi:

Standart renkler:

turuncu RAL 2004.

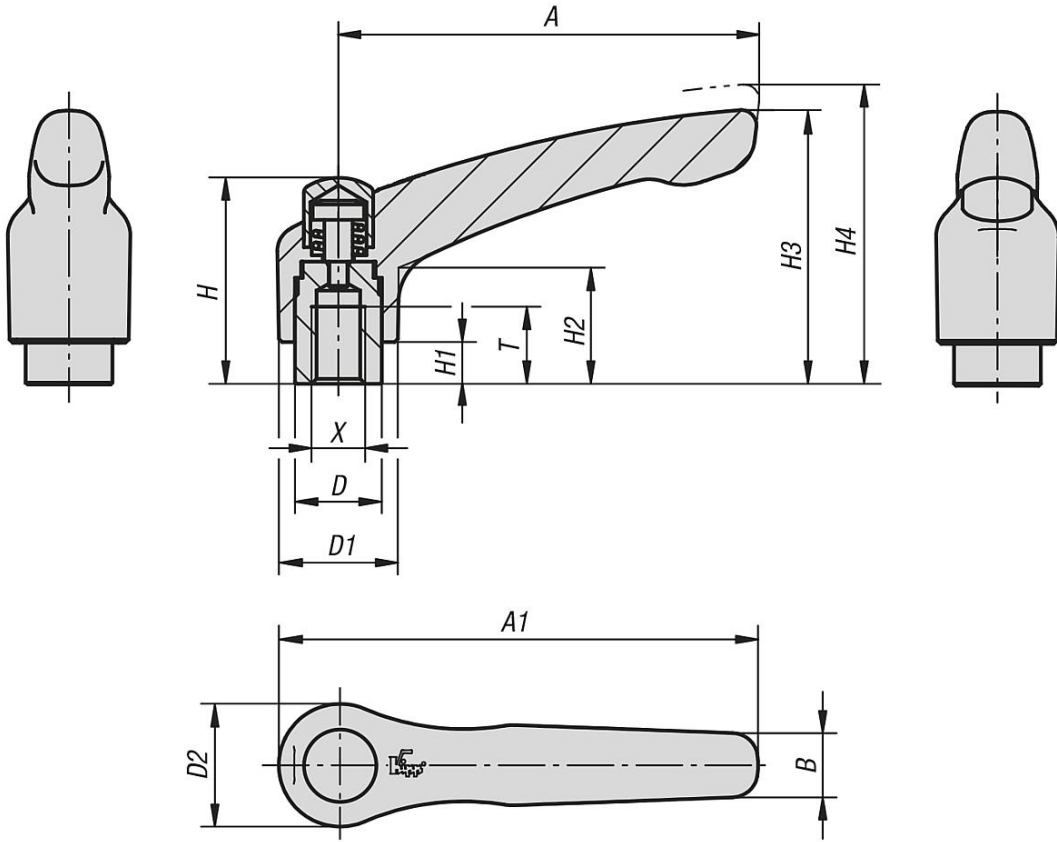
Talep üzerine:

Başka içten dişliler, renkler ve de özel modeller.

"H1" ölçüsü, ek ücret karşılığında farklı uzunluklarda teslim edilebilir.

İçten dişli ve koruma başlıklı çinko basınçlı döküm sustalı kollar, karartılmış çelik dişli eleman

Çizimler



Ürünlere genel bakış

Sustalı kollar, koruyucu başlıklı, içten dişli

Sipariş numarası	Ana gövde rengi	Boyut	X	T	D	D1	D2	H	H1	H2	H3	H4	A	A1	B	Diş sayısı
K0122.92062	sade turunç RAL 2004	2	M6	12	13,5	18,5	19	32	6,5	17,5	42,5	45,5	65	74,5	9,5	20
K0122.92082	sade turunç RAL 2004	2	M8	12	13,5	18,5	19	32	6,5	17,5	42,5	45,5	65	74,5	9,5	20
K0122.93082	sade turunç RAL 2004	3	M8	14	16	21	22	41,5	10	24	54,5	58,5	80	91	11	22
K0122.93102	sade turunç RAL 2004	3	M10	14	16	21	22	41,5	10	24	54,5	58,5	80	91	11	22