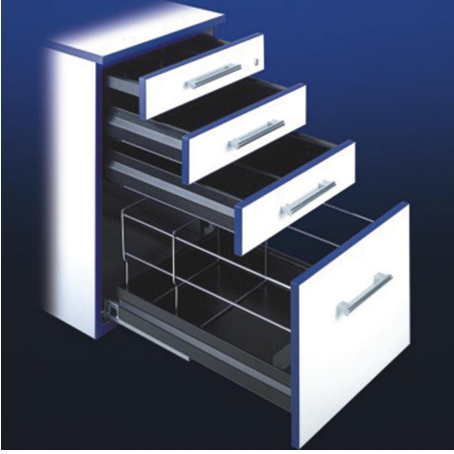


## Teleskopik raylar kısmi uzatma, taşıma kapasitesi 15 kg'ye kadar

### Ürün açıklaması/Ürün resimleri



### Açıklama

#### Malzeme:

Raylar: Çelik.

Küre kafesleri: Plastik.

Küreler: C çelik.

#### Model:

Raylar: Sıcak galvaniz kaplama.

Küreler: Sertleştirilmiş.

#### Bilgi:

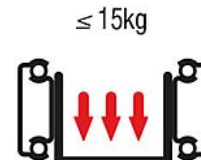
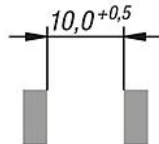
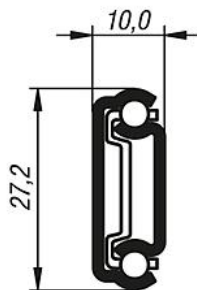
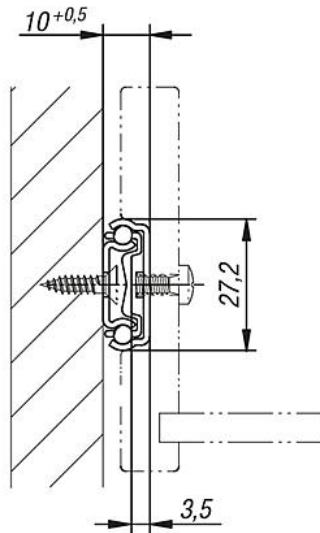
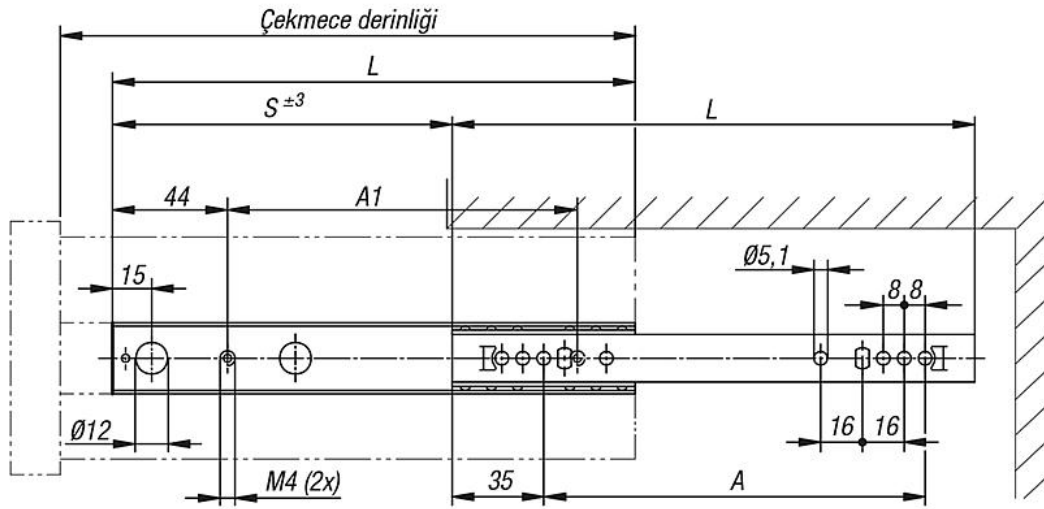
Kısmi uzatmalı teleskopik raylarda strok, montaj uzunluğundan küçüktür. Bunlar, çekmeceleri veya benzer parçaları düşük sürtünme ile yönlendirmek için uygun maliyetli bir çözümdür. Teleskopik rayların dinamik yük kapasitesi, tam uzatma yolu kullanıldığında, dikey monte edilmiş bir teleskopik ray çiftinin maksimum taşıma kapasitesini belirtir. Belirtilen taşıma kapasiteleri, 100.000 döngüde maksimum değer için geçerlidir. Teleskopik raylar her iki taraftan dışarı çekilebilir.

#### Dikkate alın:

Tüm teleskopik raylar, DIN EN 15338 uyarınca test edilmiştir.

## Teleskopik raylar kısmi uzatma, taşıma kapasitesi 15 kg'ye kadar

### Çizimler



### Ürünlere genel bakış

## Teleskopik raylar, kısmi uzatma, taşıma kapasitesi 15 kg'ye kadar

## Teleskopik raylar kısmi uzatma, taşıma kapasitesi 15 kg'ye kadar

### Ürünlere genel bakış

Sipariş numarası	A	A1	Strok S	L	Çekmece derinliği min. - maks.	Çift başına taşıma kapasitesi kg
K0536.10406	352	330	276	406	406 - 672	15

### Bu ürün ile ilgili bilgiler

İşaret: Burada kısa süre sonra ürün yelpazemizden çıkarılacak olan ve indirimli fiyatlı ürünler bulursunuz.

çift halinde satılır