

# Krank kolları paslanmaz çelik, döndürülebilir silindirik çark kolu

Ürün açıklaması/Ürün resimleri



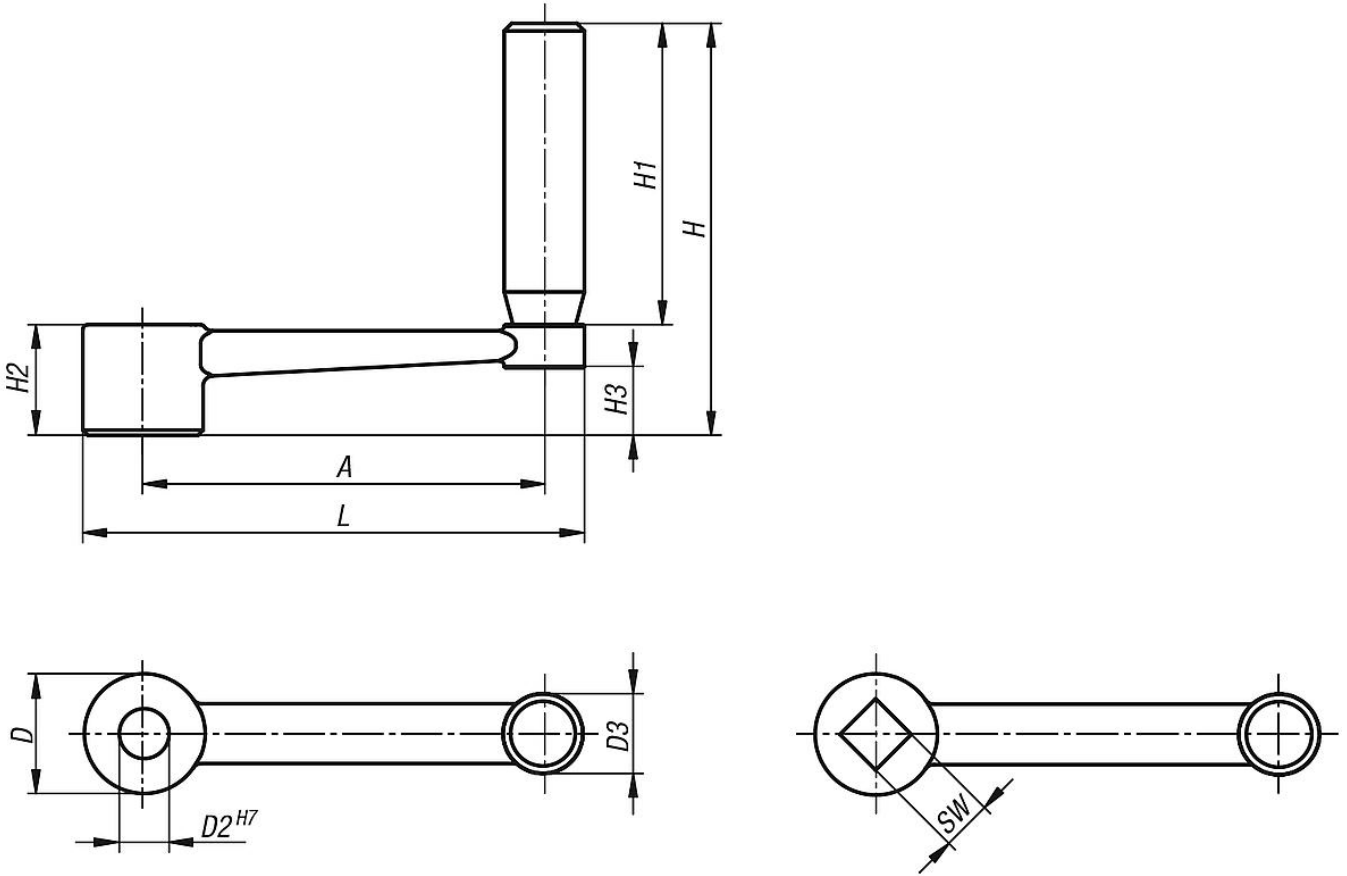
## Açıklama

**Model:**  
kaplamasız.

**Bilgi:**  
DIN 469 standardına benzer.



## Çizimler



## Ürünlere genel bakış

### Krank kolları, paslanmaz çelik, döndürülebilir silindirik çark kolu

Sipariş numarası	Tip 1	Tip 2	A	D	D2	D3	H	H1	H2	H3	L	SW
K0999.3110	geçme delik	enine deliksiz	80	24	10	16	82	60	22	13,4	100	-
K0999.3212	geçme delik	enine deliksiz	100	28	12	20	98	72	26	16	124	-
K0999.3314	geçme delik	enine deliksiz	125	30	14	26	118	90	28	15,8	153	-
K0999.3417	geçme delik	enine deliksiz	160	34	17	26	122	90	32	19,6	190	-

## Krank kolları paslanmaz çelik, döndürülebilir silindirik çark kollu

### Ürünlere genel bakış

Sipariş numarası	Tip 1	Tip 2	A	D	D2	D3	H	H1	H2	H3	L	SW
<b>K0999.4110</b>	içten dört köşe	enine deliksiz	80	24	-	16	82	60	22	13,4	100	10
<b>K0999.4212</b>	içten dört köşe	enine deliksiz	100	28	-	20	98	72	26	16	124	12
<b>K0999.4314</b>	içten dört köşe	enine deliksiz	125	30	-	26	118	90	28	15,8	153	14
<b>K0999.4417</b>	içten dört köşe	enine deliksiz	160	34	-	26	122	90	32	19,6	190	17