

Çapraz tutucular, yumuşak

Ürün açıklaması/Ürün resimleri



Açıklama

Malzeme:

Ana gövde: Sert termoplastik, sert.

Kaplama: Yumuşak termoplastik.

Burç veya setskur: Çelik 5.8.

Model:

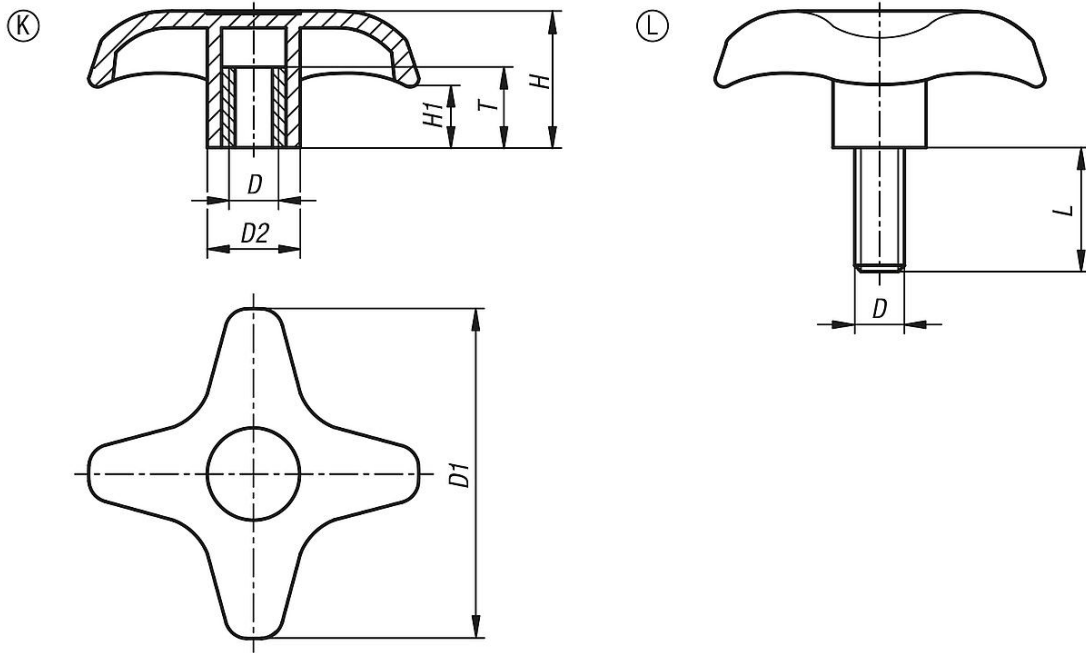
Ana gövde, kaplama: Siyah.

Burç veya setskur: Galvaniz kaplama.

Bilgi:

Yumuşak bileşenli tutamak yüzeyli çapraz tutucular, geleneksel termoplastik tutamakların sağlamlığını ve yumuşak yüzeyin güzel dokunuşunu bir araya getirir. Çapraz tutucuların yumuşak kaplaması, dokunması oldukça güzel ve kaymaz bir yüzey sunar. Böylelikle daha yüksek sıkıştırma kuvvetleri de cilde zarar vermeden mümkündür.

Çizimler



Ürünlere genel bakış

Sipariş numarası	Form	D	D1	D2	H	H1	T	L
K0613.5108	K	M8	51	15	22	10	13	-
K0613.5110	K	M10	51	15	22	10	13	-
K0613.7608	K	M8	76	19,5	28	13,5	20	-
K0613.7610	K	M10	76	19,5	28	13,5	20	-
K0613.7612	K	M12	76	19,5	28	13,5	20	-
K0613.5108X20	L	M8	51	15	23	10	-	20
K0613.5108X40	L	M8	51	15	23	10	-	40
K0613.5110X20	L	M10	51	15	23	10	-	20
K0613.5110X40	L	M10	51	15	23	10	-	40
K0613.7608X20	L	M8	76	19,5	30	13,5	-	20
K0613.7608X40	L	M8	76	19,5	30	13,5	-	40
K0613.7610X20	L	M10	76	19,5	30	13,5	-	20

Çapraz tutucular, yumuşak

Ürünlere genel bakış

Sipariş numarası	Form	D	D1	D2	H	H1	T	L
K0613.7610X40	L	M10	76	19,5	30	13,5	-	40
K0613.7612X20	L	M12	76	19,5	30	13,5	-	20
K0613.7612X30	L	M12	76	19,5	30	13,5	-	30
K0613.7612X40	L	M12	76	19,5	30	13,5	-	40