

## Makina ayakları, yuvarlak

### Ürün açıklaması/Ürün resimleri



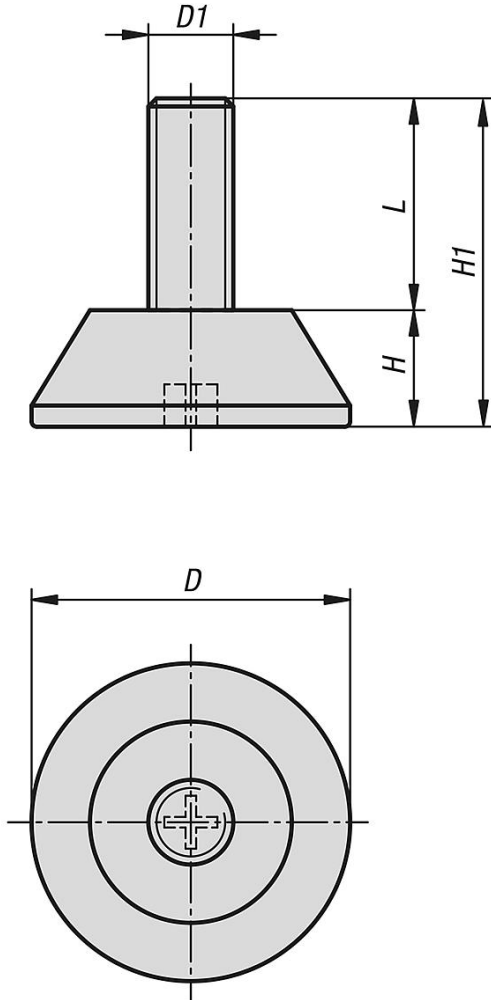
### Açıklama

**Malzeme:**  
Poliamid.  
Cıvata: Çelik.

**Model:**  
Siyah.  
Cıvata: Galvaniz kaplama.

**Bilgi:**  
Montaj yardımcısı olarak disk tabanında yıldız bulunan ayarlanabilir ayak.  
Sabit model.

### Çizimler



### Ürünlere genel bakış

### Makina ayakları, yuvarlak

## Makina ayakları, yuvarlak

### Ürünlere genel bakış

Sipariş numarası	D	D1	H	H1	L	Yük kapasitesi maks. kN (sadece statik yükte)
K0674.3006X020	30	M6	11	31	20	3
K0674.3006X030	30	M6	11	41	30	3
K0674.3008X016	30	M8	11	27	16	3
K0674.3008X020	30	M8	11	31	20	3
K0674.3008X025	30	M8	11	36	25	3
K0674.3008X030	30	M8	11	41	30	3
K0674.3008X040	30	M8	11	51	40	3
K0674.3010X025	30	M10	11	36	25	3
K0674.3010X030	30	M10	11	41	30	3
K0674.3010X035	30	M10	11	46	35	3
K0674.4708X016	47	M8	11	27	16	4
K0674.4708X020	47	M8	11	31	20	4
K0674.4708X030	47	M8	11	41	30	4
K0674.4708X040	47	M8	11	51	40	4
K0674.4710X020	47	M10	11	31	20	4
K0674.4710X030	47	M10	11	41	30	4
K0674.4710X055	47	M10	11	66	55	4