

Makina ayakları, tırtıllı tabaklı

Ürün açıklaması/Ürün resimleri



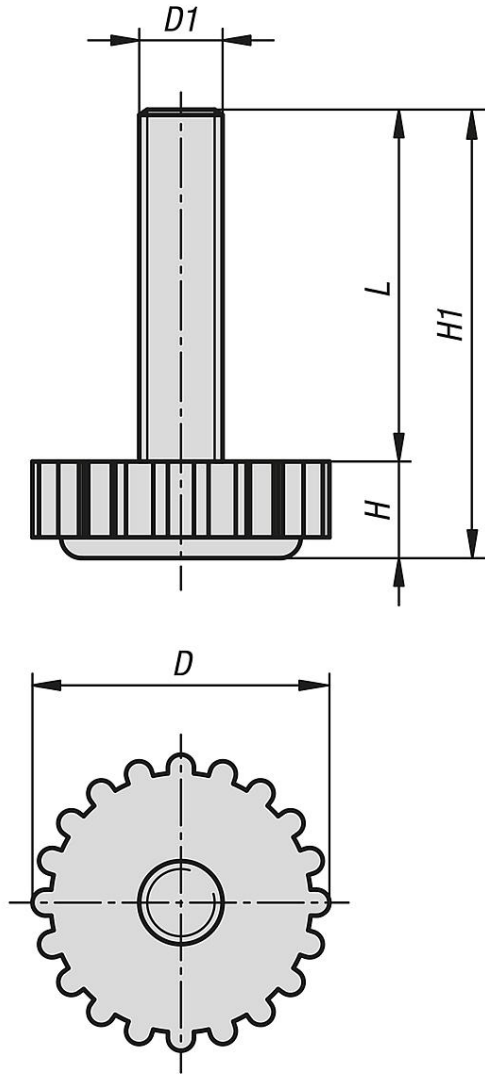
Açıklama

Malzeme:
Poliamid.
Cıvata: Çelik.

Model:
Siyah.
Cıvata: Galvaniz kaplama.

Bilgi:
Tırtıllı yerleştirme noktalı ayarlanabilir ayak. Sabit model.

Çizimler



Ürünlere genel bakış

Makina ayakları, tırtıllı tabaklı

Makina ayakları, tırtıllı tabaklı

Ürünlere genel bakış

Sipariş numarası	D	D1	H	H1	L	Yük kapasitesi maks. kN (sadece statik yükte)
K0677.2805X016	28,5	M5	9,3	25,3	16	2
K0677.2805X020	28,5	M5	9,3	29,3	20	2
K0677.2805X025	28,5	M5	9,3	34,3	25	2
K0677.2805X040	28,5	M5	9,3	49,3	40	2
K0677.2806X016	28,5	M6	9,3	25,3	16	3,5
K0677.2806X020	28,5	M6	9,3	29,3	20	3,5
K0677.2806X030	28,5	M6	9,3	39,3	30	3,5
K0677.2806X040	28,5	M6	9,3	49,3	40	3,5
K0677.2806X050	28,5	M6	9,3	59,3	50	3,5
K0677.2808X016	28,5	M8	9,3	25,3	16	4,5
K0677.2808X020	28,5	M8	9,3	29,3	20	4,5
K0677.2808X030	28,5	M8	9,3	39,3	30	4,5
K0677.2808X040	28,5	M8	9,3	49,3	40	4,5
K0677.2808X050	28,5	M8	9,3	59,3	50	4,5
K0677.2808X060	28,5	M8	9,3	69,3	60	4,5
K0677.2808X080	28,5	M8	9,3	89,3	80	4,5