

Yıldız tutucular DIN 6336 standardına benzer, çelik parçalar paslanmaz

çelik

Ürün açıklaması/Ürün resimleri



Açıklama

Malzeme:

Duroplast PF 31, siyah.

Burç veya setskur: Paslanmaz çelik 1.4301.

Model:

yüksek parlaklıkta polisajlı.

Talep üzerine:

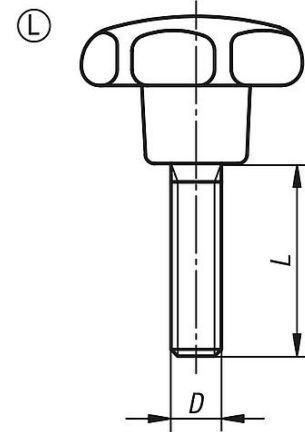
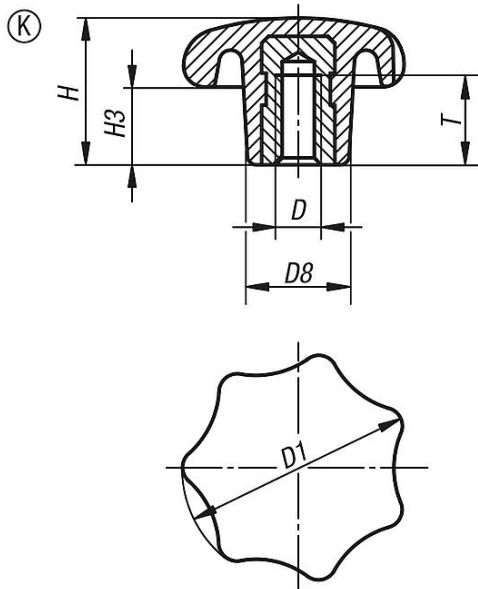
Başka renkler.

Çizim bilgisi:

Form K: dişli burçlu

Form L: dıştan dişli

Çizimler



Ürünlere genel bakış

Yıldız tutucular DIN 6336 standardına benzer, çelik parçalar paslanmaz çelik

| Sipariş numarası | Form | Bileşen malzemesi | D | D1 | D8 | H | H3 | L | T |
|------------------|------|-------------------|-----|----|----|----|----|----|-----|
| K1016.22505 | K | paslanmaz çelik | M5 | 25 | 12 | 16 | 8 | - | 7,5 |
| K1016.23206 | K | paslanmaz çelik | M6 | 32 | 14 | 20 | 10 | - | 12 |
| K1016.24008 | K | paslanmaz çelik | M8 | 40 | 18 | 25 | 13 | - | 14 |
| K1016.25010 | K | paslanmaz çelik | M10 | 50 | 22 | 32 | 17 | - | 18 |
| K1016.26312 | K | paslanmaz çelik | M12 | 63 | 26 | 40 | 21 | - | 22 |
| K1016.28016 | K | paslanmaz çelik | M16 | 80 | 35 | 50 | 25 | - | 24 |
| K1016.42505X15 | L | paslanmaz çelik | M5 | 25 | 12 | 16 | 8 | 15 | - |
| K1016.42505X20 | L | paslanmaz çelik | M5 | 25 | 12 | 16 | 8 | 20 | - |
| K1016.42505X25 | L | paslanmaz çelik | M5 | 25 | 12 | 16 | 8 | 25 | - |
| K1016.43206X15 | L | paslanmaz çelik | M6 | 32 | 14 | 20 | 10 | 15 | - |
| K1016.43206X20 | L | paslanmaz çelik | M6 | 32 | 14 | 20 | 10 | 20 | - |
| K1016.43206X25 | L | paslanmaz çelik | M6 | 32 | 14 | 20 | 10 | 25 | - |
| K1016.43206X30 | L | paslanmaz çelik | M6 | 32 | 14 | 20 | 10 | 30 | - |

Yıldız tutucular DIN 6336 standardına benzer, çelik parçalar paslanmaz**çelik****Ürünler genel bakış**

| Sipariş numarası | Form | Bileşen malzemesi | D | D1 | D8 | H | H3 | L | T |
|------------------|------|-------------------|-----|----|----|----|----|----|---|
| K1016.43206X40 | L | paslanmaz çelik | M6 | 32 | 14 | 20 | 10 | 40 | - |
| K1016.44008X20 | L | paslanmaz çelik | M8 | 40 | 18 | 25 | 13 | 20 | - |
| K1016.44008X25 | L | paslanmaz çelik | M8 | 40 | 18 | 25 | 13 | 25 | - |
| K1016.44008X30 | L | paslanmaz çelik | M8 | 40 | 18 | 25 | 13 | 30 | - |
| K1016.44008X40 | L | paslanmaz çelik | M8 | 40 | 18 | 25 | 13 | 40 | - |
| K1016.44008X50 | L | paslanmaz çelik | M8 | 40 | 18 | 25 | 13 | 50 | - |
| K1016.45010X25 | L | paslanmaz çelik | M10 | 50 | 22 | 32 | 17 | 25 | - |
| K1016.45010X30 | L | paslanmaz çelik | M10 | 50 | 22 | 32 | 17 | 30 | - |
| K1016.45010X40 | L | paslanmaz çelik | M10 | 50 | 22 | 32 | 17 | 40 | - |
| K1016.45010X50 | L | paslanmaz çelik | M10 | 50 | 22 | 32 | 17 | 50 | - |
| K1016.46312X30 | L | paslanmaz çelik | M12 | 63 | 26 | 40 | 21 | 30 | - |
| K1016.46312X40 | L | paslanmaz çelik | M12 | 63 | 26 | 40 | 21 | 40 | - |
| K1016.46312X50 | L | paslanmaz çelik | M12 | 63 | 26 | 40 | 21 | 50 | - |
| K1016.46312X60 | L | paslanmaz çelik | M12 | 63 | 26 | 40 | 21 | 60 | - |
| K1016.48016X30 | L | paslanmaz çelik | M16 | 80 | 35 | 50 | 25 | 30 | - |
| K1016.48016X40 | L | paslanmaz çelik | M16 | 80 | 35 | 50 | 25 | 40 | - |
| K1016.48016X50 | L | paslanmaz çelik | M16 | 80 | 35 | 50 | 25 | 50 | - |
| K1016.48016X60 | L | paslanmaz çelik | M16 | 80 | 35 | 50 | 25 | 60 | - |