

Yıldız tutucular, antibakteriyel DIN 6336 standardına benzer, çelik parçalar paslanmaz çelik

Ürün açıklaması/Ürün resimleri



Açıklama

Malzeme:

Termoplastik, barut grisi.

Burç veya setskur: paslanmaz çelik 1.4305.

Model:

Burç veya setskur: kaplamasız.

Kullanım:

Antibakteriyel KIPP MEDI grip ürünleri, bakteri, mantar vb. ve çok dayanıklı bakteriler (örn. MRSA) gibi çok sayıda zararlı mikro organizmaya karşı oldukça etkilidir. Kullanılan plastiğe, antibakteriyel etkiye sahip, kalıcı mikro gümüş parçacıklar bağlanmıştır; böylelikle tüm ürün kullanım ömrü süresince etkinlik sağlanır.

Etki etme şekli:

Ürün yüzeyinde gümüş iyonlar aracılığıyla zararlı mikro organizmaların büyümesi etkili bir şekilde engellenir, bu esnada MEDI grip ürünlerinde mevcut olan mikroplar sürekli olarak azaltılır (onaylı test laboratuvarı tarafından test edilip onaylanmıştır). Temizleme döngüleri arasında bu ürünlerle temas durumunda enfeksiyon riski çok daha düşüktür.

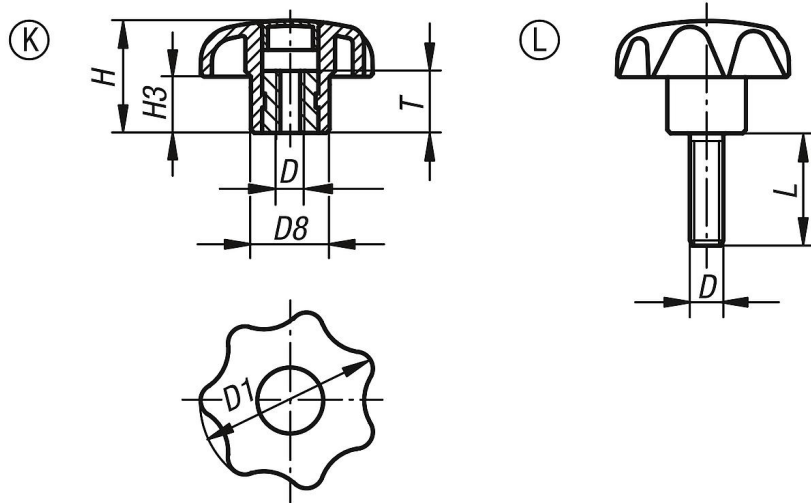
Avantajlar:

Nem ve temizleme maddelerine karşı dayanıklı (dezenfeksiyon yapıldığında), toksik yan etkileri yoktur.

Kullanım:

Yüksek hijyen gereksinimlerinin olduğu alanlarda (örn. hastane, muayenehane, rehabilitasyon merkezleri, gıda ürünleri üretimi) kullanılan makine, cihaz, tesis ve tertibatlara takılabilir, kamuya açık veya insanlar tarafından yaygın olarak kullanılan tesislerde (örn. bakım evleri, çocuk yuvaları) kullanılabilir.

Çizimler



Ürünler genel bakış

Sipariş numarası	Form	D	D1	D8	H	H3	L	T
K0154.12208144	K	M8	40	18	25	13	-	14

Yıldız tutucular, antibakteriyel DIN 6336 standardına benzer, çelik parçalar paslanmaz çelik

Ürünlere genel bakış

Sipariş numarası	Form	D	D1	D8	H	H3	L	T
K0154.12408144X25	L	M8	40	18	25	13	25	-