

Yuvarlak elemanlar, havşa delikli, Form C

Ürün açıklaması/Ürün resimleri



Açıklama

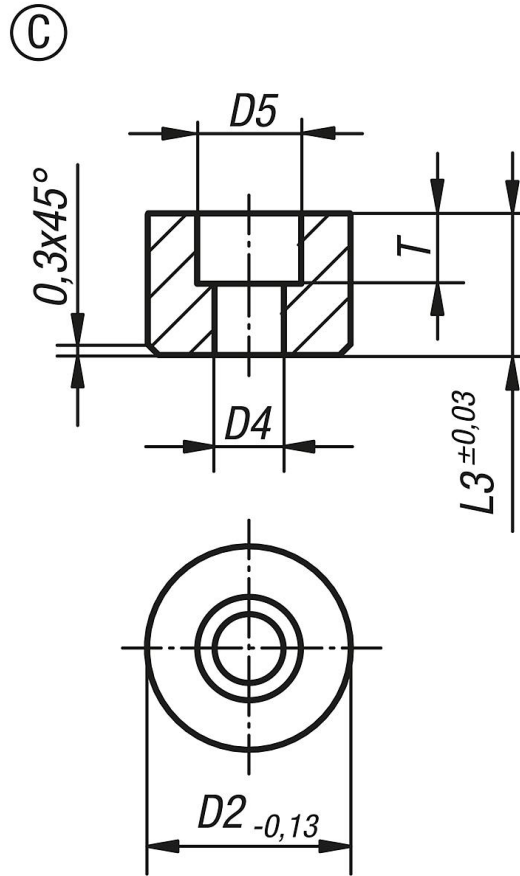
Malzeme, model:

Form C: takım çeliği, serleştirilmiş ve perdeli.

Bilgi:

Tutucu tamponlar ve elemanlar, örneğin sıkıştırma kollarına, kavrayıcı sistemlere, bağlama düzeneklerine, sıkıştırma çenelerine ve kendinden ayarlanan desteklere monte edilmeleri için uygundur. Tutucu tamponların kullanımı ile sert malzemelerde ve yüzey düzensizliklerinde bile en yüksek torklar ve ortalamanın üstünde tutma kuvvetleri sorunsuz aktarılabilmektedir.

Çizimler



Ürünlere genel bakış

Sipariş numarası	Form	D2	D4	D5	L3	T
K0385.110108	C	10	3,4	6	10	5
K0385.110128	C	10	3,4	6	12	5
K0385.112108	C	12	4,5	9	10	5,6
K0385.112128	C	12	4,5	9	12	5,6
K0385.116108	C	16	5,5	11	10	6,6
K0385.116128	C	16	5,5	11	12	6,6
K0385.120108	C	20	6,6	11	10	7,6

Yuvarlak elemanlar, havşa delikli, Form C

Ürünlere genel bakış

Sipariş numarası	Form	D2	D4	D5	L3	T
K0385.120128	C	20	6,6	11	12	7,6
K0385.125108	C	25	6,6	11	10	7,6
K0385.125128	C	25	6,6	11	12	7,6