

Yuvarlak elemanlar, havşa delikli, Form 0

Ürün açıklaması/Ürün resimleri



Açıklama

Malzeme, model:

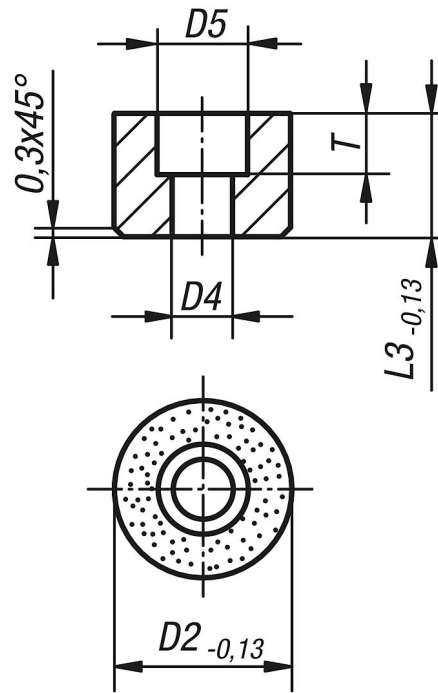
Form 0: elmas yüzeyli paslanmaz çelik, tane büyüklüğü 100 ile eşdeğer.

Bilgi:

Tutucu tamponlar ve elemanlar, örneğin sıkıştırma kollarına, kavrayıcı sistemlere, bağlama düzeneklerine, sıkıştırma çenelerine ve kendinden ayarlanan desteklere monte edilmeleri için uygundur. Tutucu tamponların kullanımı ile sert malzemelerde ve yüzey düzensizliklerinde bile en yüksek torklar ve ortalamanın üstünde tutma kuvvetleri sorunsuz aktarılabilmektedir.

Çizimler

①



Ürünlere genel bakış

Sipariş numarası	Form	D2	D4	D5	L3	T
K0385.110105	0	10	3,4	6	10	5
K0385.110125	0	10	3,4	6	12	5
K0385.112105	0	12	4,5	8	10	5,6
K0385.112125	0	12	4,5	8	12	5,6
K0385.116105	0	16	5,5	11	10	6,6
K0385.116125	0	16	5,5	11	12	6,6
K0385.120105	0	20	6,6	11	10	7,6
K0385.120125	0	20	6,6	11	12	7,6
K0385.125105	0	25	6,6	11	10	7,6
K0385.125125	0	25	6,6	11	12	7,6

