

## Açma kolları

### Ürün açıklaması/Ürün resimleri

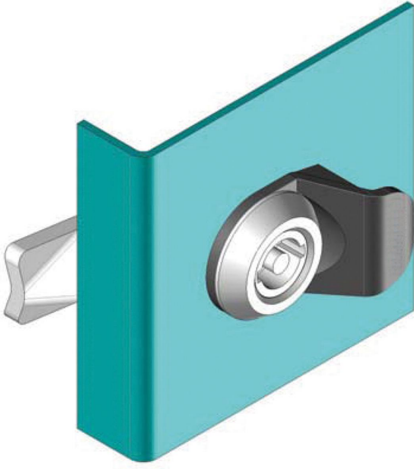


#### Açıklama

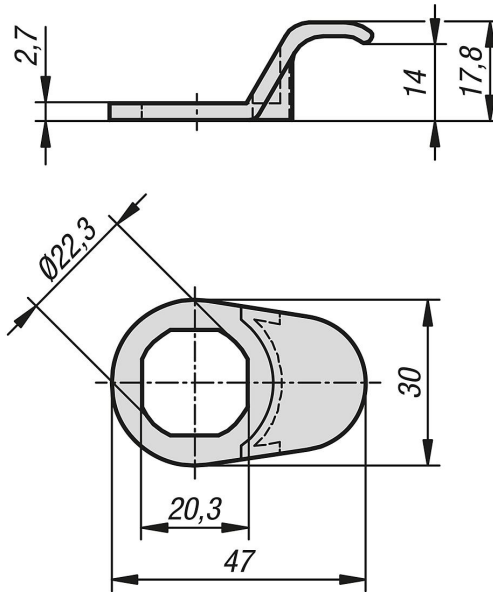
**Malzeme:**  
Plastik termoplastik (PA).

**Model:**  
Siyah.

**Bilgi:**  
Maks. 30 mm kafa çapında çeyrek dönüşlü kilit için kullanışlı açma kolu. Açma kolu kullanımında çeyrek dönüşlü kilidin "A" ölçüsü 2,5 mm azalır.



### Çizimler



### Ürünlere genel bakış

**Açma kolları**Ürünlere genel bakış

---

**Açma kolları**

Sipariş numarası

K0534.202230

---