

Dişli sabitleyicili baskı cıvataları

Ürün açıklaması/Ürün resimleri

KIPPLock



Açıklama

Malzeme:

Cıvata: Mukavemet sınıfı 10.9.

Bulon: Pirinç veya POM.

Dişli sabitleyici: Naylon.

Model:

Cıvata: Perdahlı.

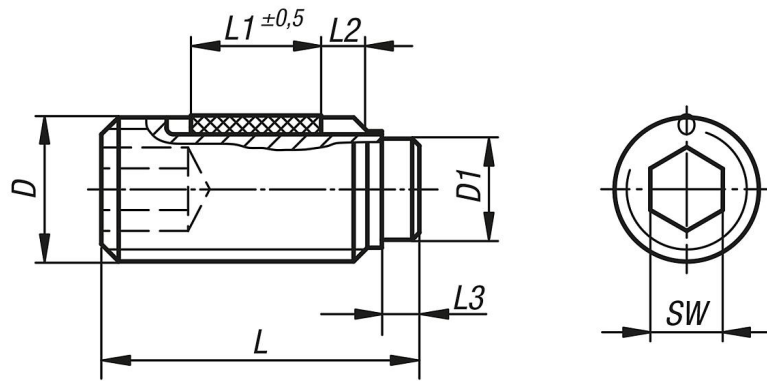
Bilgi:

Baskı cıvatalar, özellikle dişli millerin, aksların, millerin ve yüzeyi işlenmiş parçaların koruyucu şekilde sıkıştırılması veya bastırılması için uygundur.

Çizim bilgisi:

L2 = yaklaşık iki diş adımı

Çizimler



Ürünlere genel bakış

Dişli sabitleyicili baskı cıvataları

Sipariş numarası	Bileşen malzemesi	D	D1	L	L1	L3	SW
K0668.204X65	pirinç	M4	2,5	6,5	2,5	1,2	2
K0668.204X105	pirinç	M4	2,5	10,5	3,5	1,2	2
K0668.204X165	pirinç	M4	2,5	16,5	5	1,2	2
K0668.204X305	pirinç	M4	2,5	30,5	5	1,2	2
K0668.204X405	pirinç	M4	2,5	40,5	5	1,2	2
K0668.205X85	pirinç	M5	3	8,5	3,5	1,3	2,5
K0668.205X125	pirinç	M5	3	12,5	5	1,3	2,5
K0668.205X205	pirinç	M5	3	20,5	6	1,3	2,5
K0668.205X305	pirinç	M5	3	30,5	6	1,3	2,5
K0668.205X405	pirinç	M5	3	40,5	6	1,3	2,5
K0668.206X115	pirinç	M6	4	11,5	3,5	1,9	3
K0668.206X175	pirinç	M6	4	17,5	7	1,9	3
K0668.206X265	pirinç	M6	4	26,5	7	1,9	3
K0668.206X415	pirinç	M6	4	41,5	7	1,9	3
K0668.206X515	pirinç	M6	4	51,5	7	1,9	3
K0668.206X615	pirinç	M6	4	61,5	7	1,9	3
K0668.208X12	pirinç	M8	5,5	12	3,5	2,4	4
K0668.208X22	pirinç	M8	5,5	22	8	2,4	4

Dişli sabitleyicili baskı cıvataları

Ürünlere genel bakış

Sipariş numarası	Bileşen malzemesi	D	D1	L	L1	L3	SW
K0668.208X32	pirinç	M8	5,5	32	8	2,4	4
K0668.208X52	pirinç	M8	5,5	52	8	2,4	4
K0668.208X62	pirinç	M8	5,5	62	8	2,4	4
K0668.208X82	pirinç	M8	5,5	82	8	2,4	4
K0668.210X14	pirinç	M10	7	14	5	2,6	5
K0668.210X18	pirinç	M10	7	18	9	2,6	5
K0668.210X27	pirinç	M10	7	27	9	2,6	5
K0668.210X37	pirinç	M10	7	37	9	2,6	5
K0668.210X52	pirinç	M10	7	52	9	2,6	5
K0668.210X62	pirinç	M10	7	62	9	2,6	5
K0668.210X82	pirinç	M10	7	82	9	2,6	5
K0668.212X185	pirinç	M12	8,5	18,5	8	3,3	6
K0668.212X225	pirinç	M12	8,5	22,5	10	3,3	6
K0668.212X325	pirinç	M12	8,5	32,5	10	3,3	6
K0668.212X425	pirinç	M12	8,5	42,5	10	3,3	6
K0668.212X525	pirinç	M12	8,5	52,5	10	3,3	6
K0668.212X625	pirinç	M12	8,5	62,5	10	3,3	6
K0668.212X825	pirinç	M12	8,5	82,5	10	3,3	6
K0668.304X7	POM	M4	2	7	2,5	1,7	2
K0668.304X9	POM	M4	2	9	3,5	1,7	2
K0668.304X11	POM	M4	2	11	3,5	1,7	2
K0668.304X13	POM	M4	2	13	5	1,7	2
K0668.304X17	POM	M4	2	17	5	1,7	2
K0668.304X31	POM	M4	2	31	5	1,7	2
K0668.304X41	POM	M4	2	41	5	1,7	2
K0668.305X9	POM	M5	3	9	3,5	1,8	2,5
K0668.305X11	POM	M5	3	11	3,5	1,8	2,5
K0668.305X13	POM	M5	3	13	5	1,8	2,5
K0668.305X17	POM	M5	3	17	6	1,8	2,5
K0668.305X21	POM	M5	3	21	6	1,8	2,5
K0668.305X31	POM	M5	3	31	6	1,8	2,5
K0668.305X41	POM	M5	3	41	6	1,8	2,5
K0668.306X113	POM	M6	3,5	11,3	3,5	1,7	3
K0668.306X133	POM	M6	3,5	13,3	5	1,7	3
K0668.306X173	POM	M6	3,5	17,3	7	1,7	3
K0668.306X213	POM	M6	3,5	21,3	7	1,7	3
K0668.306X263	POM	M6	3,5	26,3	7	1,7	3
K0668.306X413	POM	M6	3,5	41,3	7	1,7	3
K0668.306X513	POM	M6	3,5	51,3	7	1,7	3
K0668.306X613	POM	M6	3,5	61,3	7	1,7	3
K0668.308X136	POM	M8	5	13,6	5	2	4
K0668.308X176	POM	M8	5	17,6	8	2	4
K0668.308X216	POM	M8	5	21,6	8	2	4
K0668.308X266	POM	M8	5	26,6	8	2	4
K0668.308X336	POM	M8	5	33,6	8	2	4
K0668.308X516	POM	M8	5	51,6	8	2	4
K0668.308X616	POM	M8	5	61,6	8	2	4
K0668.308X816	POM	M8	5	81,6	8	2	4
K0668.310X179	POM	M10	6,5	17,9	9	2,5	5
K0668.310X219	POM	M10	6,5	21,9	9	2,5	5
K0668.310X269	POM	M10	6,5	26,9	9	2,5	5
K0668.310X339	POM	M10	6,5	33,9	9	2,5	5
K0668.310X419	POM	M10	6,5	41,9	9	2,5	5
K0668.310X519	POM	M10	6,5	51,9	9	2,5	5
K0668.310X619	POM	M10	6,5	61,9	9	2,5	5
K0668.310X819	POM	M10	6,5	81,9	9	2,5	5
K0668.312X221	POM	M12	8	22,1	10	2,9	6
K0668.312X271	POM	M12	8	27,1	10	2,9	6
K0668.312X341	POM	M12	8	34,1	10	2,9	6
K0668.312X421	POM	M12	8	42,1	10	2,9	6
K0668.312X521	POM	M12	8	52,1	10	2,9	6
K0668.312X621	POM	M12	8	62,1	10	2,9	6

Dişli sabitleyicili baskı cıvataları

Ürünlere genel bakış

Sipariş numarası	Bileşen malzemesi	D	D1	L	L1	L3	SW
K0668.312X821	POM	M12	8	82,1	10	2,9	6