

Bağlama kuvveti güçlendiricisi

Ürün açıklaması/Ürün resimleri



Açıklama

Malzeme:

Yatak gövdesi: çelik.

Model:

perdahlı.

Bilgi:

Bağlama kuvveti güçlendiricisi, genel olarak bağlama veya sıkıştırma elemanları ile birlikte kullanılır. Bir aksenal iğneli rulmandan ve iki aksenal yatak diskinden oluşan entegre yatak ünitesi, eşit kol uzunluğunda yaklaşık iki kat bağlama kuvvetine ulaşabilir.

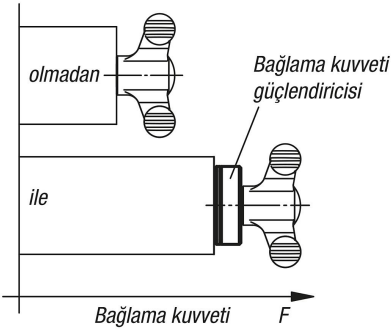
Avantajlar:

Sabit dayanma yüzeyi ile yapı parçası korunur.

Yüksek ön gerilme kuvveti, dişlide deformasyonun daha az olmasını sağlar.

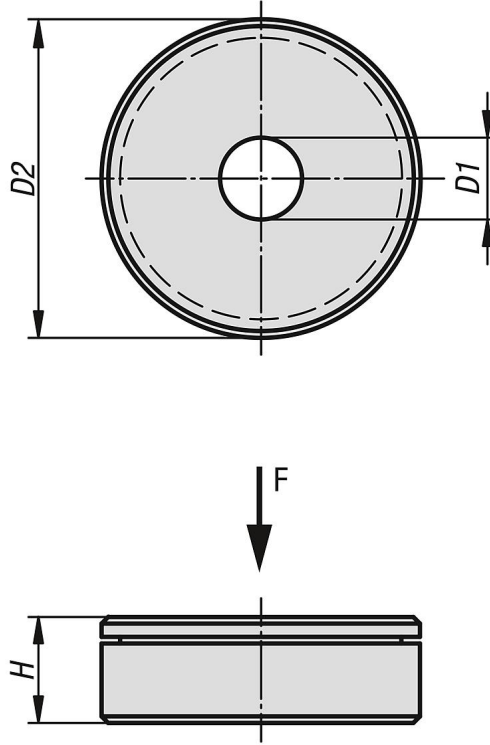
Bağlama veya sıkıştırma elemanları olarak, örneğin sıkıştırma kolları, kanatlı tutamaklar, yıldız tutamaklar, tırtıllı başlıklar veya altıgen civatalar ve silindirik başlı civatalar kullanılabilir.

Sabit torkta



Bağlama kuvveti güçlendiricisi

Çizimler



Ürünlere genel bakış

Bağlama kuvveti güçlendiricisi

Sipariş numarası	D1	D2	H	Dinamik yük sayıları N	Statik yük sayıları N
K0584.06	6	24	8	6800	15500
K0584.08	8	25	8	7800	19400
K0584.10	10	30	8	9200	25500
K0584.12	12	35	8	9900	29000