

## Küre yuvalı altıgen somunlar

### Ürün açıklaması/Ürün resimleri



### Açıklama

#### Malzeme:

İslah çeliği paslanmaz çelik A2.

#### Model:

Çelik model:

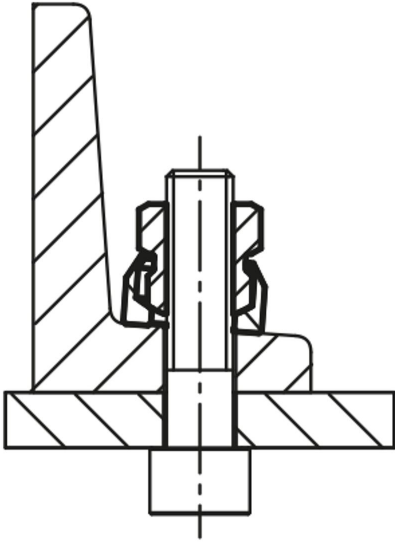
Temperleme sonucu 900 N/mm<sup>2</sup>, perdahlı.

Paslanmaz çelik model:

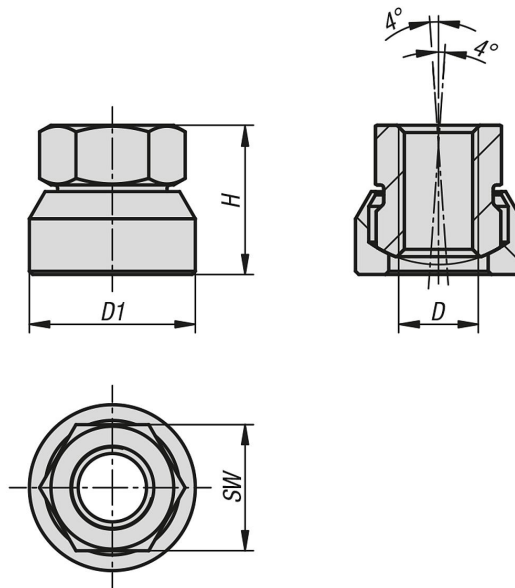
Temperlenme sonucu 900 N/mm<sup>2</sup>, kaplamasız.

#### Bilgi:

Kaybetme emniyetli parçalar (tek parçalı).



### Çizimler



### Ürnlere genel bakış

## Küre yuvalı altıgen somunlar

### Ürünlere genel bakış

#### Küre yuvalı altıgen somunlar

Sipariş numarası	Ana gövde malzemesi	D	D1	H	SW
K0794.08	çelik	M8	18	15	13
K0794.10	çelik	M10	22	18,5	17
K0794.12	çelik	M12	25	22,5	19
K0794.16	çelik	M16	31	29	24
K0794.808	paslanmaz çelik A2	M8	18	15	13
K0794.810	paslanmaz çelik A2	M10	22	18,5	17
K0794.812	paslanmaz çelik A2	M12	25	22,5	19
K0794.816	paslanmaz çelik A2	M16	31	29	24