

# Plastik mantar tutamaklı ve diş emniyetli çelik veya paslanmaz çelik indeksleme pistonları

Ürün açıklaması/Ürün resimleri



## Açıklama

### Malzeme:

Çelik model:

Kilitleme pimi sertleştirilmiş:

Dişli kovan ve kilitleme pimi otomat çeliği.

Paslanmaz çelik model:

Kilitleme pimi sertleştirilmiş:

Dişli kovan 1.4305.

Kilitleme pimi 1.4034.

Mantar tutamak termoplastik siyah gri.

Dişli sabitleyici poliamid mavi.

### Model:

Çelik model:

Kilitleme pimi: Sertleştirilmiş, taşlanmış ve perdahlı.

Paslanmaz çelik model:

Kilitleme pimi: Sertleştirilmiş, taşlanmış ve kaplamasız.

### Bilgi:

İndeksleme pistonları, kilitleme konumunun enine kuvvetler tarafından değiştirilmesinin önleneceği yerlerde kullanılır. Ancak bulon elle çıkartıldıktan sonra başka bir kilitleme konumuna geçilebilir. Çıkartma uzun süre boyunca yapılacaksa ve kilitleme piminin geri sıçraması önlenecekse, Form CP kullanılmalıdır.

Dişli sabitleyici sayesinde montaj derinliği tam olarak mevcut parçalara uyartılabilir, böylece çakmaya gerek yoktur.

Dişli sabitleyici, noktasal bir şekilde uygulanan (leke) bir poliamid kaplamadır.

### Talep üzerine:

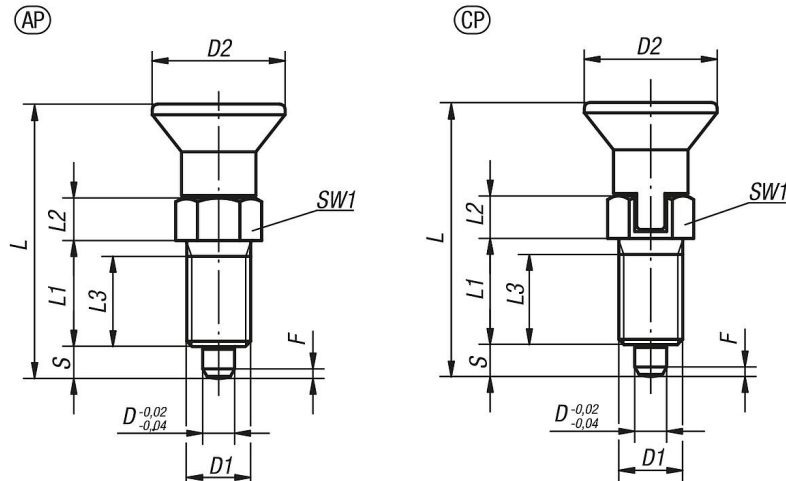
Özel modeller.

### Çizim bilgisi:

Form AP: kilitleme kanalsız, kontra somunsuz

Form CP: kilitleme kanallı, kontra somunsuz

## Çizimler



# Plastik mantar tutamaklı ve diş emniyetli çelik veya paslanmaz çelik indeksleme pistonları

Ürünlere genel bakış

## İndeksleme pistonları, dişli sabitleyicili, çelik, kilitleme pimi, sertleştirilmiş

Sipariş numarası	Form AP	Sipariş numarası	Form CP	D	D1	D2	L	L1	L2	L3	Strok S	SW1	F x 30°	Yay kuvveti Başlangıç F1 yakl. N	Yay kuvveti Bitiş F2 yakl. N
K1096.91903		K1096.93903		3	M6x0,75	14	31,5	12	5	10	3,5	8	0,8	4,5	10
K1096.91004		K1096.93004		4	M8x1	18	38,5	15	6	13	4	10	1	6	12
K1096.91105		K1096.93105		5	M10x1	21	43,5	17	7	15	5	13	1,3	5	12
K1096.91206		K1096.93206		6	M12x1,5	25	51,7	20	8	17	6	14	1,8	6	14
K1096.91308		K1096.93308		8	M16x1,5	33	68	26	10	23	8	19	2,3	15	35
K1096.91410		K1096.93410		10	M20x1,5	33	74	28	12	25	10	22	2,8	15	34
K1096.91412		K1096.93412		12	M20x1,5	33	78	28	14	25	12	22	2,8	15	39
K1096.91516		K1096.93516		16	M24x2	40	96	32	18	28	16	27	3,2	20	46

## İndeksleme pistonları, dişli sabitleyicili, paslanmaz çelik, kilitleme pimi, sertleştirilmiş

Sipariş numarası	Form AP	Sipariş numarası	Form CP	D	D1	D2	L	L1	L2	L3	Strok S	SW1	F x 30°	Yay kuvveti Başlangıç F1 yakl. N	Yay kuvveti Bitiş F2 yakl. N
K1096.091903		K1096.093903		3	M6x0,75	14	31,5	12	5	10	3,5	8	0,8	4,5	10
K1096.091004		K1096.093004		4	M8x1	18	38,5	15	6	13	4	10	1	6	12
K1096.091105		K1096.093105		5	M10x1	21	43,5	17	7	15	5	13	1,3	5	12
K1096.091206		K1096.093206		6	M12x1,5	25	51,7	20	8	17	6	14	1,8	6	14
K1096.091308		K1096.093308		8	M16x1,5	33	68	26	10	23	8	19	2,3	15	35
K1096.091410		K1096.093410		10	M20x1,5	33	74	28	12	25	10	22	2,8	15	34
K1096.091412		K1096.093412		12	M20x1,5	33	78	28	14	25	12	22	2,8	15	39
K1096.091516		K1096.093516		16	M24x2	40	96	32	18	28	16	27	3,2	20	46