

## Plastik mantar tutamaklı ve diş emniyetli kısa tip çelik veya paslanmaz çelik indeksleme pistonları

Ürün açıklaması/Ürün resimleri



### Açıklama

#### Malzeme:

Çelik model:

Kilitleme pimi sertleştirilmiş:

Dişli kovan ve kilitleme pimi: kolay işlenir çelik.

Paslanmaz çelik model:

Kilitleme pimi sertleştirilmemiş:

Dişli kovan ve kilitleme pimi 1.4305.

Mantar tutamak termoplastik siyah gri.

Dişli sabitleyici poliamid mavi.

#### Model:

Çelik model:

Kilitleme pimi: Sertleştirilmiş, taşlanmış ve perdahlı.

Paslanmaz çelik model:

Kilitleme pimi: Sertleştirilmemiş, taşlanmış ve kaplamasız.

#### Bilgi:

İndeksleme pistonları, kilitleme konumunun enine kuvvetler tarafından

değiştirilmesinin önleneyeği yerlerde kullanılır. Ancak bulon elle çıkartıldıktan sonra

başka bir kilitleme konumuna geçilebilir. Çıkartma uzun süre boyunca yapılacaksa ve

kilitleme piminin geri sıçraması önlenecekse, Form CP kullanılmalıdır.

Dişli sabitleyici sayesinde montaj derinliği tam olarak mevcut parçalara uyarlanabilir, böylece çakmaya gerek yoktur.

Dişli sabitleyici, noktasal bir şekilde uygulanan (leke) bir poliamid kaplamadır.

#### Talep üzerine:

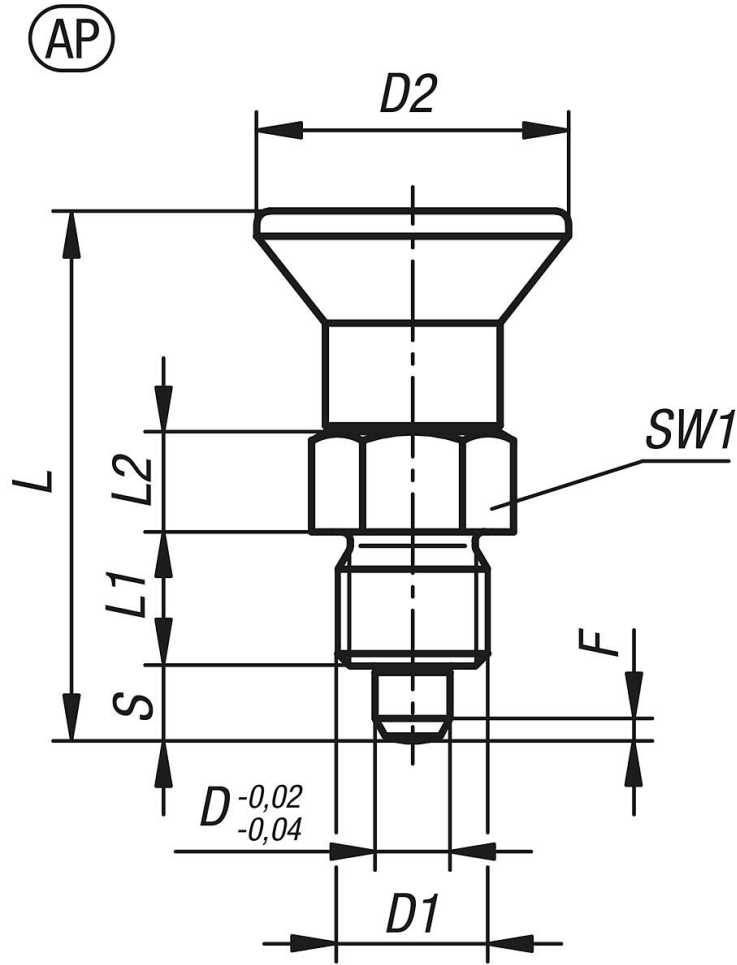
Özel modeller.

#### Aksesuar:

Mesafe halkaları K0665

# Plastik mantar tutamaklı ve dış emniyetli kısa tip çelik veya paslanmaz çelik indeksleme pistonları

Çizimler



## Ürünlere genel bakış

Sipariş numarası	Ana gövde malzemesi	Form	D	D1	D2	L	L1	L2	Strok S	SW1	F x 30°	Yay kuvveti Başlangıç F1 yakl. N	Yay kuvveti Bitiş F2 yakl. N
K1097.95903	çelik	AP	3	M6x0,75	14	25,5	6	5	3,5	8	0,8	4	10
K1097.95004	çelik	AP	4	M8x1	18	29,5	6	6	4	10	1	4	12
K1097.95105	çelik	AP	5	M10x1	21	34,5	8	7	5	13	1,3	5	12
K1097.95206	çelik	AP	6	M12x1,5	25	41,7	10	8	6	14	1,8	6	14
K1097.95308	çelik	AP	8	M16x1,5	33	54	12	10	8	19	2,3	14	28
K1097.95410	çelik	AP	10	M20x1,5	33	61	15	12	10	22	2,8	15	32
K1097.195903	paslanmaz çelik	AP	3	M6x0,75	14	25,5	6	5	3,5	8	0,8	4	10
K1097.195004	paslanmaz çelik	AP	4	M8x1	18	29,5	6	6	4	10	1	4	12
K1097.195105	paslanmaz çelik	AP	5	M10x1	21	34,5	8	7	5	13	1,3	5	12
K1097.195206	paslanmaz çelik	AP	6	M12x1,5	25	41,7	10	8	6	14	1,8	6	14
K1097.195308	paslanmaz çelik	AP	8	M16x1,5	33	54	12	10	8	19	2,3	14	28
K1097.195410	paslanmaz çelik	AP	10	M20x1,5	33	61	15	12	10	22	2,8	15	32