

Menteşeler alüminyum, çıkartılabilir, sağ

Ürün açıklaması/Ürün resimleri



Açıklama

Malzeme:

Alüminyum basınçlı döküm.

Aks: Paslanmaz çelik.

Model:

Menteşe gümüş toz boya kaplama.

Eksen yalın.

Bilgi:

Yüzey elemanları ve alüminyum profiller için menteşeler.

Menteşe, bir plastik kapak ve taşıyıcı bulon ile donatılmış olabilir.

Menteşelerin belirtilen yüklenme değerleri, emniyet faktörleri dikkate alınmadan ve her türlü sorumluluk reddedilerek verilen, bağlayıcı olmayan referans değerlerdir. Belirtilen değerler sadece bilgi amaçlıdır ve özelliklerin yasal olarak bağlayıcı garanti edildiği anlamına gelmez.

Yüklenme değerleri laboratuvar koşulları altında belirlenir. Menteşenin ilgili uygulama için uygun olup olmadığını her kullanıcı kişisel olarak belirlemelidir.

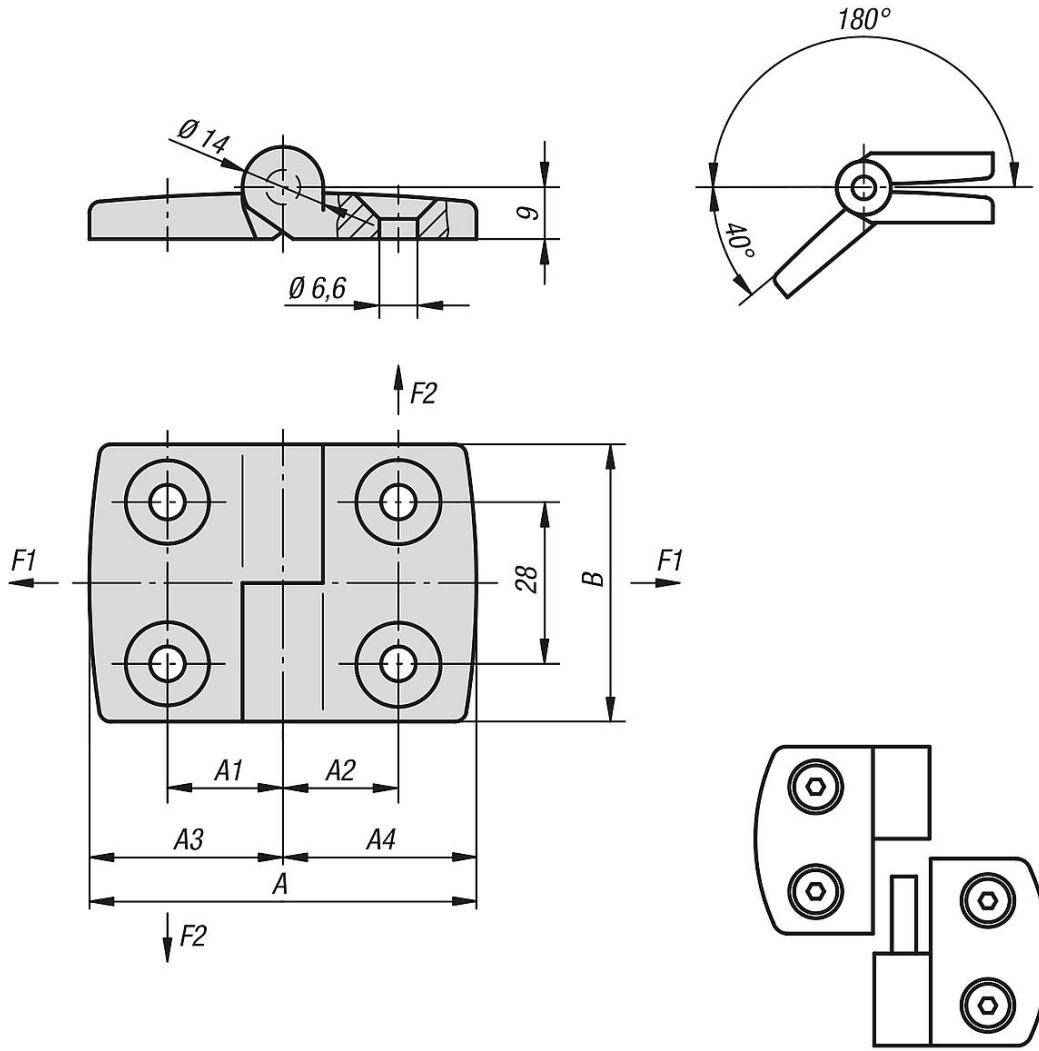
Menteşelerin sabitlendiği farklı malzemeler ve sabitleme türleri, hava koşulları ve ayrıca aşınma belirlenen değerleri etkileyebilir.

Talep üzerine:

Alüminyum profiller için kılavuz çıkıntılı (kanal 5, 6, 8, 10, 12 ve 14) menteşeler. Farklı kanat uzunlukları kombinasyonları.

Menteşeler alüminyum, çıkartılabilir, sağ

Çizimler



Ürünlere genel bakış

Menteşeler, alüminyum, çıkartılabilir, sağ

Sipariş numarası	A	A1	A2	A3	A4	B	F1 N	F2 N
K0579.2251515	52	15	15	26	26	48	410	250
K0579.2301818	59	17,5	17,5	29,5	29,5	48	450	280
K0579.2352020	72	20	20	36	36	48	500	250
K0579.2402323	77	22,5	22,5	38,5	38,5	48	550	200
K0579.2452525	87	25	25	43,5	43,5	48	550	200
K0579.2502828	97	27,5	27,5	48,5	48,5	48	550	175
K0579.2603333	115	32,5	32,5	57,5	57,5	48	575	150