

## Paslanmaz çelik çeyrek dönüşlü kilit

Ürün açıklaması/Ürün resimleri



### Açıklama

#### Malzeme:

Çeyrek dönüşlü kilit paslanmaz çelik 1.4305.

Dil paslanmaz çelik 1.4301.

#### Model:

kaplamasız.

#### Bilgi:

Koruma sınıfı IP65. Bu koruma sınıfı, göbeğin altına ve gövde üzerine yerleştirilen PUR köpük conta ile sağlanır. Çeyrek dönüşlü kilit, parçaları birleştirilmiş olarak monte edilebilir. İstenen tipteki dil ayrı olarak sipariş edilmelidir. Bu gövde ile her dil kombine edilebilir.

#### Çizim bilgisi:

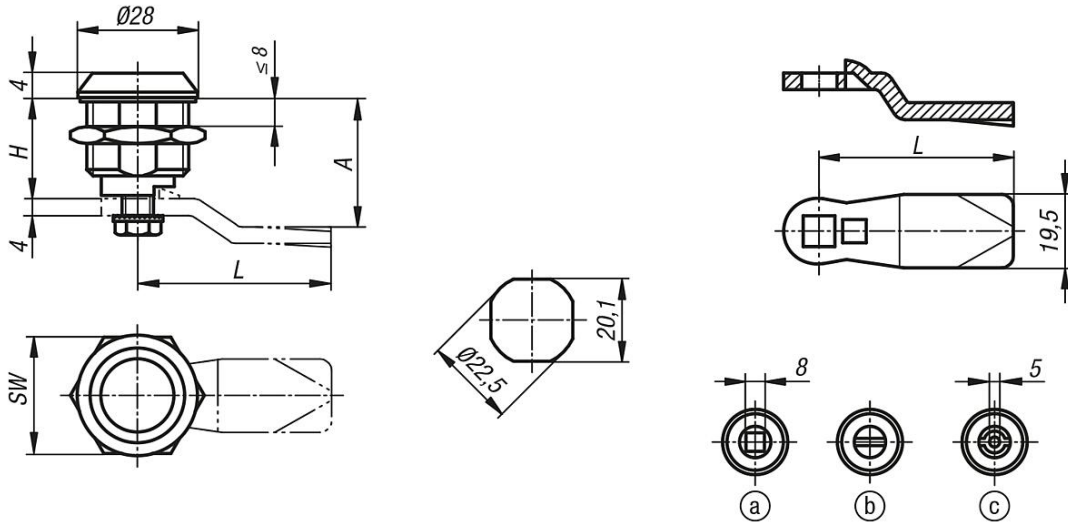
Göbek:

a) Dört köşe 8 mm

b) Yarık

c) Fişeli 5 mm

### Çizimler



### Ürünlere genel bakış

#### Paslanmaz çelik çeyrek dönüşlü kilit

Sipariş numarası	Göbek	H	SW
K1106.40186	fişeli 5 mm	18	27
K1106.20186	yarık	18	27
K1106.18186	dört köşe 8 mm	18	27

#### Çeyrek dönüşlü kilit için dil

## Paslanmaz çelik çeyrek dönüşlü kilit

### Ürünlere genel bakış

Sipariş numarası	A Gövde uzunluğu H=18 olduğunda	L
K1114.245X180	18	45
K1114.245X200	20	45
K1114.245X240	24	45
K1114.245X280	28	45
K1114.245X320	32	45
K1114.245X340	34	45
K1114.245X360	36	45
K1114.245X380	38	45
K1114.245X400	40	45
K1114.245X420	42	45